



Meridian

deep down you want the best

scubapro.com

ДАЙВ-КОМПЬЮТЕР «МЕРИДИАН»: СКОНСТРУИРОВАНО ДАЙВЕРАМИ

Мы поздравляем вас с приобщением к дайв-компьютерам SCUBAPRO и благодарим за покупку модели Meridian. Теперь у вас есть необыкновенный партнер по погружениям. Данное руководство поможет вам с легкостью освоить новейшую технологию SCUBAPRO и основные функции модели Meridian. За дальнейшей информацией по снаряжению для дайвинга SCUBAPRO обращайтесь на наш WWW-сайт www.scubapro.com.

ВНИМАНИЕ!

- Модель Meridian рассчитана на предельную глубину 120 м (394 фут).
- При превышении глубины 120 м на индикаторе глубины отображается прочерк, а алгоритм расчета декомпрессии не обеспечивает правильность расчета.
- Погружения при парциальном давлении кислорода свыше 1,6 бар (что соответствует глубине 67 м / 220 фут при дыхании воздухом) чрезвычайно опасны и могут привести к тяжелым поражениям или смерти.



Дайв-компьютер Meridian является средством индивидуальной защиты и соответствует основным требованиям безопасности, приведенным в Директиве Европейского Союза № 89/686/EEC. Сертификат соответствия европейскому стандарту EN 13319:2000 выдан компанией RINA SpA, Via Corsica 12, I-16128 Genoa, Италия (уполномоченный орган № 0474).

EN13319:2000 Принадлежности для дайвинга - Глубиномеры и комбинированные устройства измерения глубины и времени - Функциональные требования, требования безопасности и методики испытаний. Любая информация о необходимой декомпрессии, отображаемая оборудованием, подпадающим под действие данного стандарта, является явно оговоренным исключением из объема применения стандарта.

СОДЕРЖАНИЕ

1. Прибор Meridian: введение	6
1.1 Элемент питания	6
2. Meridian в роли наручных часов.....	8
2.1.1 Настройка будильника	12
2.1.2 настройка часового пояса	12
2.1.3 Настройка времени	12
2.1.4 Установка 12- или 24-часового режима	13
2.1.5 Настройка даты	13
2.1.6 Отключение звука (бесшумный режим)	13
2.1.7 Проверка заряда элемента питания.....	14
2.1.8 Контроль заводского номера прибора	15
2.1 Меню и функции.....	16
2.1.1 Использование в режиме секундомера	17
2.1.2 Контроль высоты над уровнем моря.....	17
2.1.3 Планирование погружения	18
2.1.4 Просмотр журнала погружений	19
2.1.5 Индикация в режиме нахождения на поверхности при погружении	20
3. Прибор Meridian в роли дайв-компьютера.....	21
3.1 Настройки режима погружения.....	21
3.1.1 Режим нахождения на поверхности при погружении	23
3.1.2 Счетчик времени на поверхности.....	23
3.2 Настройки газовых смесей.....	23
3.2.1 Настройка газа 1 (основного)	23
3.2.2 Настройка газа d (декомпрессионного)	24
3.2.3 Время отключения режима использования нитрокса	24
3.2.4 Настройка рабочей нагрузки (предельной частоты пульса).....	25
3.2.5 Сброс таймера насыщения	25
3.3 Настройки режима АКВАЛАНГ	25
3.3.1 Сигнал достижения максимальной глубины погружения	25
3.3.2 Сигнал достижения максимальной длительности погружения..	26
3.3.3 Настройка уровня подавления микропузырьков	26
3.3.4 Настройка таймера остановки безопасности.....	26
3.3.5 Настройка единиц измерения.....	26
3.3.6 Выбор соленой (морской) или пресной воды.....	27
3.3.7 Настройка длительности включения подсветки	27
3.3.8 Включение и отключение предупредительных звуковых сигналов	27
3.3.9 Отключение контактного датчика воды	28
3.4 Настройки режима АПНОЭ	28
3.4.1 Настройка двух сигналов глубины	28
3.4.2 Настройка периодического сигнала глубины	29
3.4.3 Настройка периодического предупредительного сигнала длительности погружения.....	29
3.4.4 Настройка сигнала времени пребывания на поверхности.....	29
3.4.5 Настройка сигнала минимальной частоты пульса.....	29
3.4.6 Настройка сигнала превышения скорости всплытия.....	30
3.4.7 Настройка плотности воды.....	30

3.5	Выбор алгоритма	31
3.6	Погружение с прибором Meridian	32
3.6.1	Отображаемая информация	32
3.6.2	Конфигурация индикатора в ходе погружения	33
3.7	Погружения на больших высотах	34
3.7.1	Высотные зоны, предупреждение о превышении высоты и срок запрета на авиаперелеты	34
3.7.2	Высота и алгоритм декомпрессии	35
3.7.3	Опасная высота	35
3.7.4	Погружения с декомпрессией в горных озерах	36
3.8	Предупреждение о недопустимости повторного погружения	36
3.9	Аварийный режим (SOS)	37
3.9.1	Сброс таймера насыщения	37
3.10	Погружения с использованием найтрокса или другого декомпрессионного газа	37
3.10.1	Погружения с использованием двух газовых смесей	38
3.11	Сигналы предупреждения и тревоги	40
3.11.1	CNS O ₂ = 75%	40
3.11.2	Остаточное бездекомпрессионное время = 2 мин.	40
3.11.3	Необходимость декомпрессии	41
3.11.4	Необходимость промежуточной остановки	41
3.11.5	Остаточное время по критерию уровня L0 = 2 мин. (при погружениях с подавлением микропузырьков)	41
3.11.6	Необходимость декомпрессии при погружениях с подавлением микропузырьков	41
3.11.7	Скорость всплытия	41
3.11.8	MOD/ppO ₂	42
3.11.9	CNS O ₂ = 100%	42
3.11.10	Пропуск декомпрессионной остановки	43
3.11.11	Разряд элемента питания	43
3.11.12	Маркировка событий	43
3.11.13	Таймер остановки безопасности	43
3.11.14	Включение подсветки индикатора	44
3.11.15	Погружения с регулировкой уровня подавления микропузырьков	44
3.11.16	Отображаемая информация	45
3.11.17	Отображение скрытой информации о декомпрессии для уровня L0.	46
3.11.18	Ступенчатое переключение уровней подавления микропузырьков	46
3.11.19	Пропуск промежуточной остановки / снижение уровня подавления микропузырьков	46
3.11.20	Промежуточные остановки в зависимости от профиля погружения	46
3.12	Режим ГЛУБИНОМЕР (GAUGE)	47
3.13	Режим АПНОЭ (APNEA)	49

4. Принадлежности к прибору Meridian

4.1	Пояс для контроля пульса	50
4.2	Нейлоновый ремешок для ношения на запястье	50

5. Подключение прибора Meridian к персональному компьютеру	51
5.1 Подставка	51
5.2 Введение в программу SCUBAPRO LogTRAK.....	51
5.2.1 Выгрузка журналов погружений.....	51
5.2.2 Настройка предупредительных сигналов и режимов прибора Meridian и считывание информации из дайв-компьютера.....	52
6. Уход за прибором Meridian	53
6.1 Технические данные.....	53
6.2 Обслуживание прибора	53
6.3 Замена элемента питания прибора Meridian	54
6.4 Гарантийные обязательства	55
7. Словарь терминов	56
8. Алфавитный указатель	58

1. ПРИБОР MERIDIAN: ВВЕДЕНИЕ

Инструкция по эксплуатации дайв-компьютера Meridian включает следующие основные разделы.

1 Meridian: введение. В разделе приводится общий обзор дайв-компьютера Meridian и описание его режимов работы и функций при эксплуатации на поверхности.

2 Meridian в роли наручных часов. В данном разделе описываются функции прибора Meridian при использовании в качестве наручных часов.

3 Прибор Meridian в роли дайв-компьютера. В данном разделе описываются все настройки и функции прибора Meridian в качестве дайв-компьютера (при нахождении под водой), из которых складываются все те возможности прибора, которые делают ваше погружение безопасным и интересным.

4 Принадлежности к прибору Meridian. В данном разделе кратко описываются дополнительные принадлежности к прибору Meridian, которые вы можете приобрести отдельно, чтобы реализовать максимум возможностей дайв-компьютера во всех возможных условиях погружения.

5 Подключение прибора Meridian к персональному компьютеру. Данный раздел посвящен индивидуальным настройкам прибора. В нем описываются способы изменения настроек, а также выгрузки и обработки личного журнала погружений.

Meridian представляет собой высокотехнологичный прибор, обеспечивающий вам во время пребывания под водой точные значения глубины и времени погружения и сведения о режиме декомпрессии. На суше размеры и элегантный внешний вид прибора позволяют с успехом использовать его в качестве наручных часов для повседневного ношения. Обладая функциями будильника, секундомера и высотомера, прибор Meridian помогает вам решать практически любые повседневные задачи.



При нахождении на поверхности кнопки прибора служат для запуска функций, вызова меню доступа и изменения настроек. При погружении кнопки используются для установки контрольных точек, отображения дополнительной информации на экране дайв-компьютера и включения подсветки.

Мы надеемся, что знакомство с новым дайв-компьютером окажется для вас интересным, и желаем вам множества удивительных погружений с прибором Meridian.

1.1 Элемент питания

В приборе Meridian применяется литиевый элемент питания CR2032. Сменные элементы питания можно приобрести у уполномоченных распространителей продукции SCUBAPRO. Для предотвращения риска возгорания или ожога следуйте рекомендациям производителя элементов питания по их замене, возврату или утилизации. При разряде элемента питания до критически низкого уровня прибор Meridian предупреждает вас об этом, отображая пиктограмму батарейки. Вы также можете проконтролировать состояние элемента питания из главного меню прибора.

Появление пиктограммы батарейки сигнализирует о разряде элемента питания до низкого уровня, однако еще с некоторым запасом энергии. В режиме погружения при низком уровне заряда и включенной пиктограмме батарейки подсветка индикатора прибора не включается. Мигающая пиктограмма батарейки свидетельствует о разряде элемента питания до опасно низкого уровня. При этом отключается как подсветка, так и звуковые сигналы прибора, а проведение погружений без замены элемента питания не рекомендуется.



Пиктограмма батарейки

⚠ ВНИМАНИЕ!

Погружение под воду при мигающей пиктограмме батарейки может привести к отказу дайв-компьютера в ходе погружения! При мигании пиктограммы замените элемент питания перед любыми дальнейшими погружениями.

При появлении пиктограммы «Не погружаться» одновременно с пиктограммой батарейки прибор Meridian не может быть использован для погружения без замены элемента питания.

⊘ Пиктограмма «Не погружаться»

Методика контроля состояния элемента питания прибора Meridian описана в разделе **2.1.7 Проверка заряда элемента питания.**

⚠ ВНИМАНИЕ!

Замена элемента питания требует вскрытия электронного отсека прибора Meridian. Замену элемента производите с предельной осторожностью, чтобы не повредить герметизирующее уплотнение корпуса. Неосторожное обращение может привести к заполнению корпуса водой при очередном погружении и необратимому выходу дайв-компьютера из строя. Гарантия на прибор Meridian не распространяется на повреждение вследствие неправильной замены элемента питания. Мы настоятельно рекомендуем поручить замену элемента питания уполномоченной торговой организации, распространяющей продукцию SCUBAPRO.

Подробные сведения о замене элемента питания см. в разделе **6.3 Замена элемента питания прибора Meridian**.

2. MERIDIAN В РОЛИ НАРУЧНЫХ ЧАСОВ

Прибор Meridian - это не только часы. Он также включает в себя:

- функцию будильника
- функцию секундомера с измерением частичных интервалов и суммарного времени и пределом измерения 99 часов
- функцию высотомера для контроля выходов в горы
- функцию термометра

ПРИМЕЧАНИЕ: При ношении прибора Meridian непосредственно на руке, в контакте с кожей, измеряемая температура несколько превышает фактическую за счет хорошей теплопроводности металлического корпуса. При нахождении под водой этого не происходит, поскольку прибор обычно надевается поверх костюма.

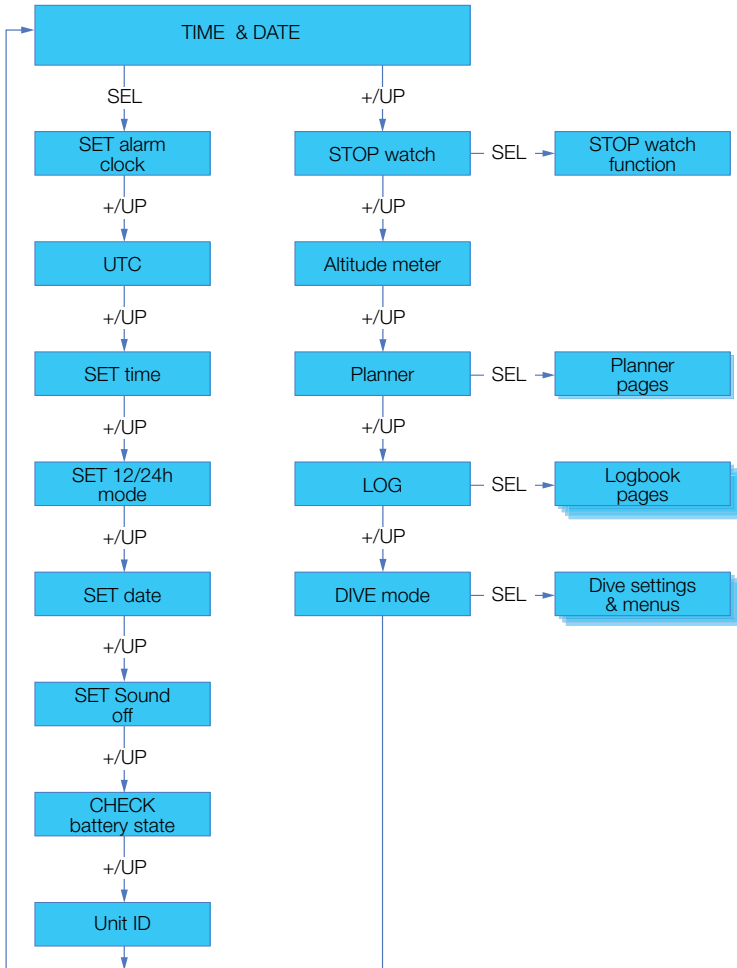
Функции кнопок прибора при нахождении на поверхности приведены ниже в таблице

и подробно объясняются в дальнейших разделах.



Кнопка СВЕТ (верхняя левая) :	Короткое нажатие = подсветка индикатора
Кнопка +/ВВЕРХ (верхняя правая) :	+/ВВЕРХ = увеличение численного значения, сдвиг вверх в меню
Кнопка -/ВНИЗ (нижняя правая) :	-/ВНИЗ = уменьшение численного значения, сдвиг вниз в меню
Кнопка ВЫБОР/ОТМЕНА (нижняя левая) :	<ul style="list-style-type: none"> • Короткое нажатие = выбор, • Длинное нажатие = возврат в предыдущее меню или • отмена настройки

Логическая структура меню-часов представлена в графической форме на диаграмме ниже. Функции для дайвинга подробно описываются в разделе **3 Прибор Meridian в роли дайв-компьютера**.



Отправной точкой в описании всех функций прибора Meridian в роли часов является основной режим индикации **времени суток**, в котором текущее время отображается в средней строке индикатора. В верхней строке отображается дата. Например, на рисунке ниже часы показывают субботу, 23 ноября, время 10 часов 00 минут 01 секунда.



24-часовой режим

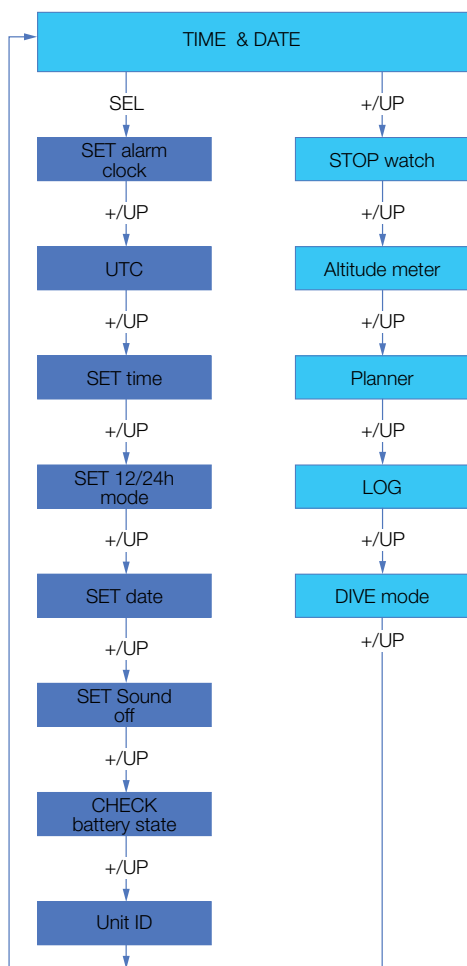


12-часовой режим

Функции настройки часов

При нажатии кнопки ВЫБОР/ОТМЕНА в основном режиме индикации даты и времени включается режим **настройки часов** (показано темным цветом на рисунках ниже).

Кнопка +/ВВЕРХ служит для перехода к следующему меню. Нажатие кнопки ВЫБОР/ОТМЕНА позволяет изменять настройки и значения в текущем меню.



2.1.1 Настройка будильника



Отключение будильника

При нажатии кнопки ВЫБОР/ОТМЕНА время срабатывания будильника начинает мигать. Настройка часа срабатывания будильника осуществляется кнопками +/ВВЕРХ и –/ВНИЗ.

При повторном нажатии кнопки ВЫБОР/ОТМЕНА начинает мигать значение минут, изменение которого также производится кнопками +/ВВЕРХ и –/ВНИЗ.

При дальнейшем нажатии кнопки ВЫБОР/ОТМЕНА начинает мигать индикатор режима будильника: «ON» (включено) или «OFF» (выключено). Включение и выключение будильника производится кнопками +/ВВЕРХ и –/ВНИЗ.

Для подтверждения установленного времени срабатывания будильника нажмите кнопку ВЫБОР/ОТМЕНА еще раз.

☞ ПРИМЕЧАНИЕ: Отключение звука («OFF») не влияет на работу будильника. Однако, функция гибкого увеличения срока службы элемента питания отключает все предупредительные звуковые сигналы при разрядке батареи до уровня двух или менее точек на индикаторе заряда, а также при мигающей пиктограмме батарейки.

2.1.2 настройка часового пояса

Данная настройка изменяет сдвиг отображаемого часами времени относительно гринвичского (всемирного) времени. Эта функция удобна при путешествиях между различными часовыми поясами.

При нажатии кнопки ВЫБОР в меню UTC начинает мигать значение часа. Его изменение осуществляется кнопками +/ВВЕРХ и –/ВНИЗ. При повторном нажатии кнопки ВЫБОР начинает мигать значением минут, которое может изменяться с шагом 15 минут

при помощи кнопок +/ВВЕРХ и –/ВНИЗ. Сохранение настройки поясного времени осуществляется еще одним нажатием кнопки ВЫБОР.



2.1.3 Настройка времени



Настройка текущего времени

В меню, показанном на рисунке выше, отображается текущее время. При нажатии кнопки ВЫБОР/ОТМЕНА включается режим настройки времени: начинает мигать значение часа, а значение секунд обнуляется. Изменение часа осуществляется кнопками +/ВВЕРХ и –/ВНИЗ. При нажатии кнопки ВЫБОР/ОТМЕНА происходит переключение на настройку минут, которая производится аналогичным образом. Сохранение установленного времени производится еще одним нажатием кнопки ВЫБОР/ОТМЕНА.

☞ ПРИМЕЧАНИЕ: значение секунд настройке не подлежит; отсчет секунд всегда начинается с 0.

2.1.4 Установка 12- или 24-часового режима



24-часовая индикация

При нажатии кнопки ВЫБОР/ОТМЕНА в меню режима начинает мигать символ «24h». Нажатием кнопки +/ВВЕРХ или -/ВНИЗ осуществляется переключение между 24-часовой и 12-часовой (AM/PM) индикацией. Сохранение выбранного режима производится повторным нажатием клавиши ВЫБОР/ОТМЕНА.

☞ ПРИМЕЧАНИЕ: при переключении в режим 12-часовой индикации дата отображается в формате

«месяц.день.год». В режиме 24-часовой индикации дата отображается в формате «день.месяц.год». Переключение формата даты происходит как в часах, так и в журнале погружений дайв-компьютера.

2.1.5 Настройка даты



При нажатии кнопки ВЫБОР/ОТМЕНА для настройки даты начинает мигать первая группа цифр (день при 24-часовой индикации или месяц при 12-часовой индикации). Ее изменение производится кнопками +/ВВЕРХ и -/ВНИЗ. При нажатии кнопки ВЫБОР/ОТМЕНА установленное

значение сохраняется и происходит переключение на следующую группу цифр. При третьем нажатии кнопки ВЫБОР/ОТМЕНА начинает мигать точка и группа цифр, соответствующая году.

2.1.6 Отключение звука (бесшумный режим)



При нажатии кнопки ВЫБОР/ОТМЕНА начинает мигать слово ON в нижней части индикатора. Нажатием кнопки +/ВВЕРХ или -/ВНИЗ производится выключение (OFF) или включение (ON) предупредительных сигналов и звуков при нажатии кнопок. Функция отключения звука защищена кодом.

⚠ ВНИМАНИЕ!

При отключении звука подавляются ВСЕ предупредительные и тревожные звуковые сигналы в режиме погружения, что представляет потенциальную опасность.

☞ ПРИМЕЧАНИЕ: единственным неотключаемым звуковым сигналом является будильник. Будильник продолжает работать и в бесшумном режиме.

Для подтверждения переключения дайв-компьютера в бесшумный режим необходимо ввести код. Стандартный код защиты бесшумного режима - 313. При выборе бесшумного режима начинает мигать первая цифра поля ввода кода. Ее изменение производится кнопками +/ВВЕРХ и -/ВНИЗ, ввод кода - кнопкой ВЫБОР/ОТМЕНА.



2.1.7 Проверка заряда элемента питания




Уровень заряда

В меню контроля заряда элемента питания отображается запас энергии, оставшийся в элементе CR2032. Новому элементу соответствует 5 точек.

Прибор Meridian периодически контролирует заряд элемента питания; для включения отображения уровня заряда нажмите кнопку ВЫБОР/ОТМЕНА в меню контроля заряда.

Функция гибкого увеличения срока службы элемента питания отключает некоторые функции прибора при приближении к полному разряду. Символы уровня заряда и соответствующие им функции приведены ниже в таблице.

Отображение заряда элемента питания в режиме контроля заряда	Отображение в других режимах	Уровень заряда	Ограничение функций прибора
00000		Новый элемент питания	нет
0000		Пригоден для погружений	нет
000		Пригоден для погружений	нет
oo change	Пиктограмма батарейки	Недостаточный заряд, замените элемент питания	Подсветка отключена
o change	Мигающая пиктограмма батарейки, пиктограмма запрета погружений	Элемент питания полностью разряжен, необходима замена	Предупредительные сигналы и подсветка отключены, погружения не рекомендуются
пустое поле, change	Мигающая пиктограмма батарейки, пиктограмма запрета погружений	Элемент питания полностью разряжен, необходима замена, возможен сброс показаний и отключение часов в любой момент	Режим дайв-компьютера неактивен, возможна работа только в режиме часов.

 **ПРИМЕЧАНИЕ:** Емкость элемента питания и напряжение в конце срока его службы могут различаться между элементами питания разных изготовителей. Как правило, эксплуатация при низких температурах ведет к снижению емкости элемента питания. При отображении менее 3 точек на индикаторе заряда замените элемент питания перед дальнейшими погружениями.



Замените элемент питания перед очередным погружением

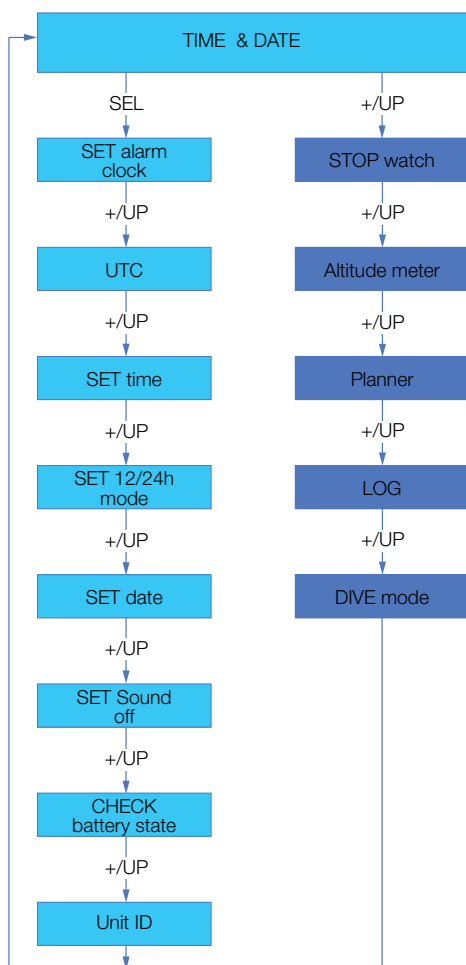
2.1.8 Контроль заводского номера прибора



Каждый прибор Meridian имеет свой уникальный заводской номер. 10-значный заводской номер отображается в данном меню.

2.1 Меню и функции

Переход к различным меню прибора Meridian из режима **индикации времени суток** производится простым **нажатием** кнопок **+/ВВЕРХ** и **-/ВНИЗ**. На диаграмме ниже показана последовательность меню. Обратите внимание, что при первом появлении меню на индикаторе вы находитесь вне его. Для входа в меню необходимо нажать кнопку **ВЫБОР/ОТМЕНА**.



2.1.1 Использование в режиме секундомера



Первым по счету при переходе из режима индикации времени является меню STOP (секундомер). При нажатии кнопки ВЫБОР/ОТМЕНА включается режим секундомера.



В первой строке индикатора отображается состояние секундомера: остановлен (STOP), запущен (RUN) или промежуточный результат (LAP). Внешний вид индикатора при первоначальном включении режима секундомера показан выше.



При нажатии кнопки +/ВВЕРХ секундомер начинает отсчитывать время; на индикаторе отображается RUN. Для остановки секундомера нажмите кнопку

+/ВВЕРХ повторно. На индикаторе будет отображаться измеренное время. Для сброса отсчета секундомера нажмите и удерживайте кнопку +/ВВЕРХ.

Фиксация промежуточного времени производится нажатием кнопки -/ВНИЗ при запущенном секундомере. При этом на 5 секунд прекращается обновление показаний секундомера, прибор показывает зафиксированное промежуточное время.



Отсчет времени продолжается автоматически. В нижней части экрана отображается номер промежуточного этапа (число кругов).

Для выхода из режима секундомера и возврата в меню секундомера нажмите кнопку ВЫБОР/ОТМЕНА.

☞ ПРИМЕЧАНИЕ: Выход из режима возможен как при работающем секундомере, так и при остановленных показаниях на индикаторе. Состояние секундомера автоматически запоминается и восстанавливается при повторном входе в данный режим.

2.1.2 Контроль высоты над уровнем моря

Текущая высотная зона



Высота над уровнем моря

Температура

В меню высоты над уровнем моря производится вычисление текущей высоты по барометрическому давлению. На индикаторе отображаются текущая высота над уровнем моря, высотная зона и температура.

ПРИМЕЧАНИЕ: Барометрическое давление - величина переменная, зависящая от погодных условий и атмосферного давления в конкретной точке. В алгоритмах дайв-компьютера используется высотная зона, определяемая непосредственно по барометрическому давлению. Высота отсчитывается от текущего барометрического давления и, таким образом, является относительной величиной.

Если фактическая высота в текущей точке известна, коррекция отображаемого значения высоты может производиться нажатием кнопки ВЫБОР/ОТМЕНА. При этом значение высоты начинает мигать. Нажатием кнопок +/ВВЕРХ и -/ВНИЗ производится изменение этого значения с шагом 10 м или 50 футов. Ввод коррекции высоты не оказывает влияния на вычисленную высотную зону.

ПРИМЕЧАНИЕ: Выбор различных сочетаний единиц измерения высоты и температуры (метры и °C, футы и °C, метры и °F или футы и °F) производится из пункта Units в меню режима погружения.

2.1.3 Планирование погружения



Вы можете запланировать очередное погружение, исходя из уровня насыщения вашего организма азотом. В планировщике погружений используются следующие данные:

1. Выбранная вами концентрация кислорода и используемые баллоны

2. Выбранный вами тип воды
3. Выбранный вами уровень подавления микропузырьков
4. Температура воды при предыдущем погружении
5. Высотная зона
6. Уровень насыщения на момент запуска планировщика
7. Нормальная рабочая нагрузка, испытываемая дайвером, и факт соблюдения или несоблюдения предписанной скорости всплытия.

Нажатие кнопки ВЫБОР/ОТМЕНА в меню планировщика позволяет запустить собственно планировщик или установить интервал времени на поверхности при многократных погружениях.

ПРИМЕЧАНИЕ: В режимах ГЛУБИНОМЕР и АПНОЭ планировщик погружений не действует; в данном меню отображается надпись PLANNER OFF.



Время пребывания на поверхности.

Время пребывания на поверхности. Для многократных погружений введите время пребывания на поверхности при помощи кнопок +/ВВЕРХ и -/ВНИЗ, изменяющих значение времени с шагом 15 мин. Опасная высота отображается в верхней строке индикатора; при увеличении времени пребывания на поверхности ее значение увеличивается до максимального (зона 4).

В случаях, когда прибор Meridian отображает предупреждение о недопустимости погружения, длительность такого предупреждения (с округлением до ближайших 15 минут) отображается в качестве времени пребывания на поверхности для целей планирования погружений.



При задании времени пребывания на поверхности или по окончании интервала расслабления значение глубины на индикаторе планировщика начинает мигать. Глубина задается при помощи кнопок + и – с шагом 3 м / 10 футов.

Бездекомпрессионный предел для заданной глубины отображается в средней строке индикатора.

Концентрация кислорода в газовой смеси отображается в нижней строке индикатора до момента достижения 1% CNS O₂, после чего вместо нее начинает отображаться значение процентное значение CNS O₂.

Минимальная планируемая глубина составляет 9 м / 30 футов, или равна максимальной рабочей глубине для декомпрессионного газа, если включен соответствующий режим.

Планировщик допускает настройку глубины погружения в пределах максимального значения ppO_2 для основного газа. Концентрация кислорода и максимальное значение ppO_2 указываются в меню SET GAS для режима погружения.

⚠ ВНИМАНИЕ!

При установке $ppO_{2,max} = OFF$ планировщик обеспечивает установку глубины вплоть до 120 м / 394 футов. Погружения на воздухе или нейтрксе с высоким ppO_2 чрезвычайно опасны и могут привести к смерти. Помните, что пребывание в условиях высокого ppO_2 приведет к выходу таймера нейротоксичности кислорода (CNS O₂) за рекомендуемый предел (100%).

Если максимальная рабочая глубина для основного газа составляет менее 9 м (30 футов), планирование погружения не допускается и отображается сообщение «LO ppO_2 ».

👉 ПРИМЕЧАНИЕ: При вычислении бездекомпрессионного предела или

графика декомпрессии планировщик погружения учитывает все запрограммированные газовые смеси.

При нажатии кнопки ВЫБОР/ОТМЕНА для выбранной глубины погружения в верхней строке индикатора отображается длительность погружения. В качестве начального (минимального) значения указывается бездекомпрессионный предел. При помощи кнопок +/ВВЕРХ и –/ВНИЗ значение времени может изменяться с шагом 1 мин. При превышении бездекомпрессионного предела планировщик отображает время декомпрессии в средней строке индикатора.

Для выхода из режима планировщика и возврата в главное меню нажмите кнопку ВЫБОР/ОТМЕНА.

2.1.4 Просмотр журнала погружений



Для просмотра основных сведений о своих погружениях из журнала погружений нажмите кнопку ВЫБОР/ОТМЕНА в меню журнала погружений (LOG).

На первой странице отображается история погружений.



На показанной выше странице отображения истории погружений максимальная глубина составляет 39,9 м, максимальная длительность погружения - 58 мин. Суммарная наработка данного прибора Meridian составила 6 часов пребывания на глубине в общей сложности за 22 погружения.

При помощи кнопок +/ВВЕРХ и -/ВНИЗ вы можете последовательно просматривать погружения, записанные в памяти прибора. В режиме АКВАЛАНГ (SCUBA) на главной странице записи о погружении отображаются максимальная глубина, длительность погружения, дата погружения, номер записи в журнале и содержание кислорода в основном газе.



При погружениях в режиме ГЛУБИНОМЕР (GAUGE) или АПНОЭ (APNEA) в нижней строке главной страницы отображается соответственно GA или AP вместо содержания кислорода.

Для выбора данного погружения и просмотра детальной информации нажмите кнопку ВЫБОР/ОТМЕНА. Отображаемая информация зависит от режима погружения:

- Режим АКВАЛАНГ (SCUBA): минимальная температура, время начала погружения и средний пульс (если соответствующая функция включена).
- Режим АПНОЭ (APNEA): в нижней строке отображается максимальная скорость всплытия.
- Режим ГЛУБИНОМЕР (GAUGE): в нижней строке отображается средняя глубина.

2.1.5 Индикация в режиме нахождения на поверхности при погружении

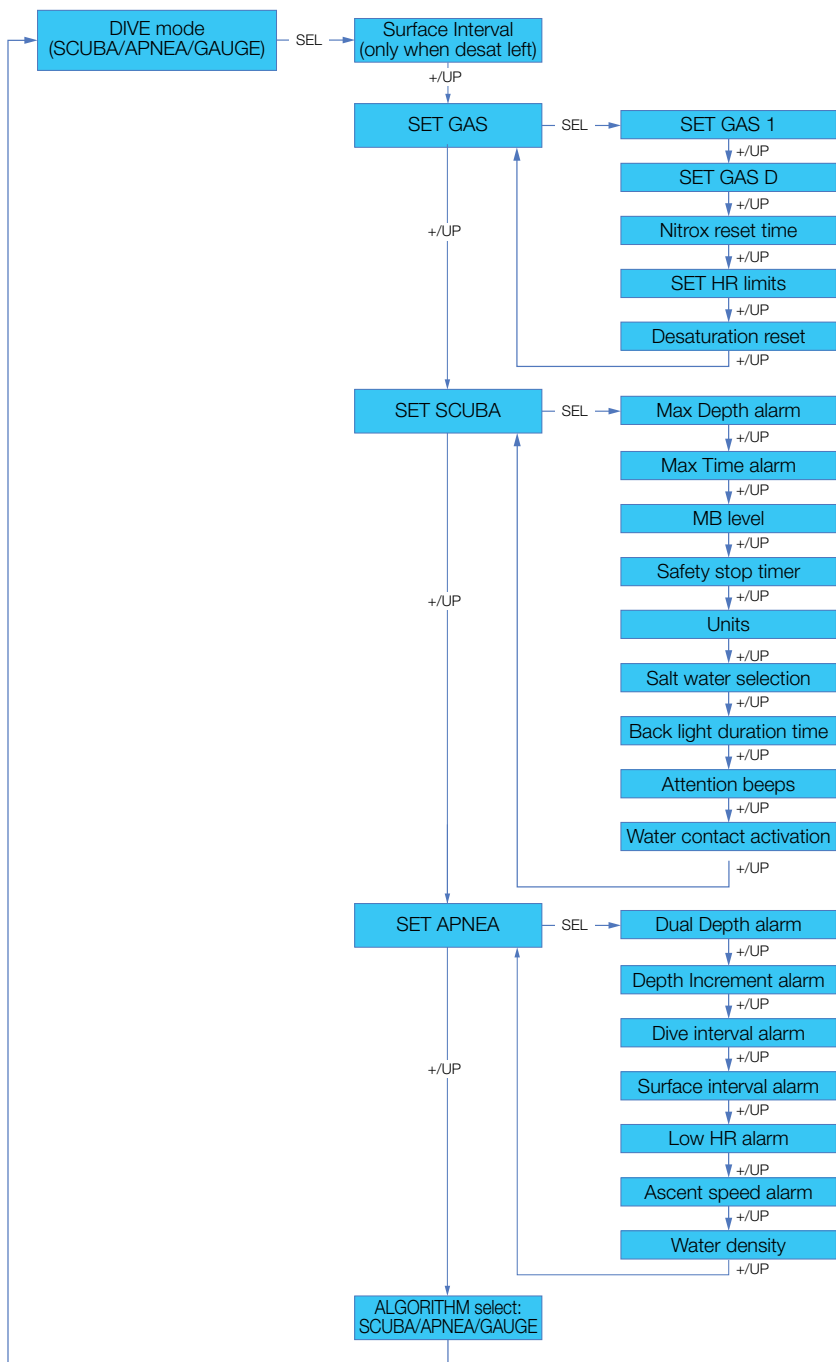
Данный режим является начальным для выбора функций, связанных с погружением, и подмену настройки режимов работы прибора под водой. Он описывается подробно в следующем разделе **3 Прибор Meridian в роли дайв-компьютера.**

3. ПРИБОР MERIDIAN В РОЛИ ДАЙВ- КОМПЬЮТЕРА

Прибор Meridian представляет собой полнофункциональный дайв-компьютер с возможностью расчета графиков декомпрессии с использованием нескольких газов, расчета скорости всплытия и выдачи предупреждений. В журнале учитывается профиль погружений в течение 50 часов с периодичностью выборки 4 с. В ходе погружения на индикаторе отображается глубина, длительность погружения, статус декомпрессии, температура воды и различная прочая информация. На поверхности (по окончании погружения), помимо функции наручных часов, прибор отображает остаточное время насыщения, срок запрета на авиаперелеты, время пребывания на поверхности и опасную высотную зону.

3.1 *Настройки режима погружения*

При нахождении прибора Meridian в режиме **пребывания на поверхности** вам предоставляется доступ к различным меню и настройкам, связанным с дайвингом.



Функции дайв-компьютера Meridian при пребывании на поверхности включают, в частности, настройку содержания кислорода при использовании нитрокс-смесей, настройку уровня подавления микропузырьков для алгоритма декомпрессии, настройку различных предупреждений и личные настройки. Для обращения ко всем указанным функциям прибор Meridian должен находиться в режиме пребывания на поверхности. Для перехода в этот режим из основного режима индикации времени и даты нажимайте кнопку \rightarrow /ВНИЗ, пока на индикаторе не появится текст SCUBA, GAUGE или APNEA (после погружения может также отображаться дополнительная информация, описываемая ниже в данном разделе).

3.1.1 Режим нахождения на поверхности при погружении

При достаточно длительном перерыве в погружениях с прибором Meridian (по окончании периода насыщения) индикация в режиме дайв-компьютера может выглядеть, как показано ниже:



В режиме АКВАЛАНГ (SCUBA) после погружения на индикаторе может отображаться следующая информация:



При нахождении в режиме АКВАЛАНГ после погружения **нажатие** кнопки ВЫБОР/ОТМЕНА позволяет вызвать группу меню, связанных с погружениями: время на поверхности, настройка газовой смеси,

переход в режим АКВАЛАНГ, переход в режим АПНОЭ и выбор алгоритма. Циклический переход между отдельными меню осуществляется кнопками \rightarrow /ВВЕРХ и \rightarrow /ВНИЗ.

3.1.2 Счетчик времени на поверхности

После погружения прибор отображает время пребывания на поверхности с момента последнего всплытия. Отсчет времени пребывания на поверхности продолжается в течение всего периода насыщения. По окончании периода насыщения данное меню отключается. Срок запрета на авиаперелеты, выраженный в часах, отображается в правой части верхней строки индикатора.

Срок запрета на авиаперелеты



Время пребывания на поверхности.

3.2 Настройки газовых смесей

3.2.1 Настройка газа 1 (основного)

Прибор Meridian может применяться для погружений с кислородно-азотными смесями любого состава, от воздуха до чистого кислорода.

При нажатии кнопки ВЫБОР/ОТМЕНА в данном меню начинает мигать значение содержания кислорода в газе 1. При помощи кнопок \rightarrow /ВВЕРХ и \rightarrow /ВНИЗ вы можете изменять это значение в пределах от 21% до 100%.

⚠ ВНИМАНИЕ!

Погружения при $ppO_2 > 1,4$ бар опасны и могут привести к потере сознания, утолщению и смерти.

При нажатии кнопки ВЫБОР/ОТМЕНА начинает мигать значение максимального парциального давления кислорода ($ppO_2 \text{ max}$). При помощи кнопок \rightarrow /ВВЕРХ и \rightarrow /ВНИЗ вы можете изменять это значение в пределах от 1,00 бар до 1,60 бар.

ПРИМЕЧАНИЕ: При выборе газовой смеси с содержанием кислорода 80% и более используется фиксированное значение ppO_2 , равное 1,60 бар.

Максимальное парциальное давление кислорода (ppO_2 , max)



Максимальная рабочая глубина (MOD) Концентрация кислорода в газе 1

Контроль максимальной рабочей глубины может быть отключен (на индикаторе отображаются прочерки) при условии ввода пользователем защитного кода 313.



ВНИМАНИЕ!

Погружение на глубины, превышающие максимальную рабочую глубину, опасны и могут привести к тяжелым травмам или смерти.

Для сохранения выбранного значения нажмите кнопку ВЫБОР/ОТМЕНА.

3.2.2 Настройка газа d (декомпрессионного)

Если вы планируете совершить длительное погружение без остановок или погружение с декомпрессией и применением другого состава газовой смеси для ускорения декомпрессии, вы можете включить режим применения второй газовой смеси. Вы можете задать такое сочетание содержания кислорода в декомпрессионном газе и ppO_2 , чтобы

максимальная рабочая глубина превышала на 3 м / 10 футов таковую для основного газа.

При нажатии кнопки ВЫБОР/ОТМЕНА в данном меню начинает мигать значение содержания кислорода. Вы можете изменять это значение при помощи кнопок +/ВВЕРХ и -/ВНИЗ. После сохранения выбранного значения нажатием кнопки ВЫБОР/ОТМЕНА начинает мигать значение максимального парциального давления кислорода (ppO_2 , max). При помощи кнопок +/ВВЕРХ и -/ВНИЗ вы можете изменять это значение в пределах от 1,00 бар до 1,60 бар с шагом 0,05 бар.

Максимальное парциальное давление кислорода (ppO_2 , max)



Газ d отключен

Функция применения декомпрессионного газа отключена, если в поле содержания кислорода (% O_2) отображаются прочерки.

3.2.3 Время отключения режима использования найтроткса

Если вы обычно погружаетесь только на одной газовой смеси или воздухе и хотите восстановить данный режим после одного или нескольких погружений с применением найтроткса или нескольких газовых смесей, вы можете задать время, по наступлении которого прибор автоматически переключится на использование воздуха и отключит функцию использования декомпрессионного газа.



Автоматическое отключение режима не действует, если в данном поле отображаются прочерки.

3.2.4 Настройка рабочей нагрузки (предельной частоты пульса)

При нажатии кнопки ВЫБОР/ОТМЕНА в данном меню начинает мигать значение максимальной частоты пульса (HR). Вы можете изменять это значение при помощи кнопок +/ВВЕРХ и -/ВНИЗ. После сохранения заданного значения нажатием кнопки ВЫБОР/ОТМЕНА начинает мигать значение минимальной частоты пульса. Вы также можете изменять это значение кнопками +/ВВЕРХ и -/ВНИЗ. После сохранения заданного значения нажатием кнопки ВЫБОР/ОТМЕНА начинает мигать индикатор режима. Возможные значения - PULSE (контроль пульса включен) и OFF (контроль пульса выключен). Выбранный режим сохраняется нажатием кнопки ВЫБОР/ОТМЕНА.

В режиме PULSE алгоритм дайв-компьютера использует частоту пульса для расчета рабочей нагрузки. В режиме OFF расчет рабочей нагрузки не производится.

Максимальная частота пульса

Минимальная частота пульса



Режим контроля пульса включен

3.2.5 Сброс таймера насыщения

⚠ ВНИМАНИЕ!

Сброс таймера насыщения влияет на результаты расчетов, что может привести к серьезным травмам или смерти. Не сбрасывайте таймер насыщения без обоснованной необходимости.

До истечения таймера насыщения некоторые переключения в меню прибора Meridian невозможны. Для сброса таймера насыщения пользователь должен ввести защитный код 313. Данная процедура обеспечивает защиту от непреднамеренного сброса. Факт сброса таймера фиксируется в памяти прибора; в

журнальной записи для очередного погружения отображается символ насыщения.



3.3 Настройки режима АКВАЛАНГ

Данное меню включает набор настроек режима АКВАЛАНГ (SCUBA).



После нажатия кнопки ВЫБОР/ОТМЕНА вы можете выбрать одно из следующих меню:

3.3.1 Сигнал достижения максимальной глубины погружения

При нажатии кнопки ВЫБОР/ОТМЕНА в данном меню начинает мигать значение глубины. При помощи кнопок +/ВВЕРХ и -/ВНИЗ вы можете изменять это значение в пределах от 5 до 100 м

(от 20 до 330 футов) с шагом 1 м (5 футов). При дальнейшем нажатии кнопки ВЫБОР/ОТМЕНА начинает мигать индикатор включения данной функции. При помощи кнопок +/ВВЕРХ и -/ВНИЗ вы можете установить значение «ON» (включено) или «OFF» (выключено). Выбранная настройка сохраняется нажатием кнопки ВЫБОР/ОТМЕНА.

Сигнал глубины



Состояние сигнала

3.3.2 Сигнал достижения максимальной длительности погружения

При нажатии кнопки ВЫБОР/ОТМЕНА в данном меню начинает мигать значение времени. При помощи кнопок +/ВВЕРХ и -/ВНИЗ вы можете изменять это значение в пределах от 5 до 195 мин. с шагом 1 мин. При дальнейшем нажатии кнопки ВЫБОР/ОТМЕНА начинает мигать индикатор включения данной функции. При помощи кнопок +/ВВЕРХ и -/ВНИЗ вы можете установить значение «ON» (включено) или «OFF» (выключено). Выбранная настройка сохраняется нажатием кнопки ВЫБОР/ОТМЕНА.

Время до подачи сигнала

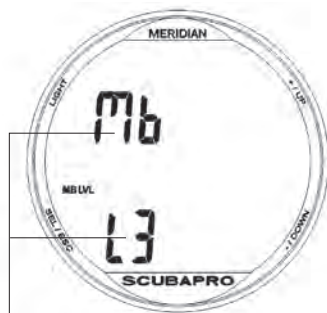


Состояние сигнала

3.3.3 Настройка уровня подавления микропузырьков

При нажатии кнопки ВЫБОР/ОТМЕНА в данном меню начинает мигать значение уровня подавления микропузырьков. При

помощи кнопок +/ВВЕРХ и -/ВНИЗ вы можете изменять это значение в пределах от L0 до L5. L5 является наиболее консервативной настройкой. Выбранная настройка сохраняется нажатием кнопки ВЫБОР/ОТМЕНА.



Уровень подавления микропузырьков

ПРИМЕЧАНИЕ: более подробная информация об уровне подавления микропузырьков приведена в разделе Погружения с регулировкой уровня подавления микропузырьков.

3.3.4 Настройка таймера остановки безопасности

Таймер остановки безопасности прибора Meridian запускается автоматически при всплытии в конце погружения на глубину менее 5 м / 15 футов, после выполнения декомпрессионных остановок.

При нажатии кнопки ВЫБОР/ОТМЕНА в данном меню начинает мигать число в нижней строке индикатора. При помощи кнопок +/ВВЕРХ и -/ВНИЗ вы можете изменять это значение в пределах от 1 до 5 мин., а также отключать таймер (OFF).



Продолжительность остановки безопасности

3.3.5 Настройка единиц измерения

Пользователь прибора может выбрать удобное ему сочетание единиц измерения глубины и температуры. Настройка затрагивает

единицы измерения, отображаемые в режиме погружения, в журнале погружений, настройки предупредительных сигналов, настройки высоты и т.д.



При нажатии кнопки ВЫБОР/ОТМЕНА в данном меню начинает мигать поле единиц измерения глубины. Вы можете переключать единицы между метрами и футами при помощи кнопок +/ВВЕРХ и -/ВНИЗ. При повторном нажатии кнопки ВЫБОР/ОТМЕНА начинает мигать поле единиц измерения температуры. Вы также можете изменять это значение кнопками +/ВВЕРХ и -/ВНИЗ. Сохранение обеих настроек производится нажатием кнопки ВЫБОР/ОТМЕНА.

3.3.6 Выбор соленой (морской) или пресной воды

Прибор Meridian измеряет давление и вычисляет глубину, используя постоянное значение плотности воды. Глубина 10 м (33 фута) в соленой воде соответствует приблизительно 10,3 м (34 фута) в пресной воде.



При нажатии кнопки ВЫБОР/ОТМЕНА в данном меню начинает мигать поле ON/OFF в нижней строке индикатора. Выбрав требуемый режим, подтвердите его нажатием кнопки ВЫБОР/ОТМЕНА.

3.3.7 Настройка длительности включения подсветки

При нажатии кнопки ВЫБОР/ОТМЕНА в данном меню начинает мигать поле длительности подсветки в нижней строке индикатора. При помощи кнопок +/ВВЕРХ и -/ВНИЗ вы можете изменять это значение в пределах от 4 до 60 секунд.



Состояние сигнала

Длительность включения подсветки

3.3.8 Включение и отключение предупредительных звуковых сигналов

Данная настройка позволяет отключать только предупредительные звуковые сигналы (сигналы тревоги не отключаются). При нажатии кнопки ВЫБОР/ОТМЕНА в данном меню начинает мигать поле ON/OFF в нижней строке индикатора. При помощи кнопок +/ВВЕРХ и -/ВНИЗ вы можете включать (ON) или выключать (OFF) подачу предупредительных звуковых сигналов. Выбранная настройка сохраняется повторным нажатием кнопки ВЫБОР/ОТМЕНА.



3.3.9 Отключение контактного датчика воды

⚠ ВНИМАНИЕ!

При отключении контактного датчика воды прибор Meridian включается с задержкой до 1 минуты с момента начала погружения, что оказывает влияние на функционирование дайв-компьютера.

Перед началом погружения убедитесь, что прибор находится в режиме пребывания на поверхности.

При нажатии кнопки ВЫБОР/ОТМЕНА в данном меню начинает мигать поле ON/OFF в нижней строке индикатора. При помощи кнопок +/ВВЕРХ и -/ВНИЗ вы можете включать и отключать контактный датчик воды. Выбранная настройка сохраняется повторным нажатием кнопки ВЫБОР/ОТМЕНА.

☞ ПРИМЕЧАНИЕ: При отключенном контактном датчике воды прибор Meridian не включается в режим готовности к погружению при замыкании контактов датчика влагой на коже или на поверхности корпуса.



3.4 Настройки режима АПНОЭ

Данное меню включает набор настроек режима АПНОЭ (APNEA).



После нажатия кнопки ВЫБОР/ОТМЕНА вы можете выбрать одно из следующих меню:

3.4.1 Настройка двух сигналов глубины

Данная функция позволяет настроить два независимых сигнала достижения определенной глубины. При нажатии кнопки ВЫБОР/ОТМЕНА в данном меню начинает мигать первое поле глубины. При помощи кнопок +/ВВЕРХ и -/ВНИЗ вы можете изменять глубину подачи первого сигнала в пределах от 5 до 100 м (от 20 до 330 футов). При повторном нажатии кнопки ВЫБОР/ОТМЕНА первое введенное значение сохраняется и начинает мигать поле второго сигнала. Аналогичным образом, при помощи кнопок +/ВВЕРХ и -/ВНИЗ вы можете изменять глубину подачи второго сигнала в пределах от 5 до 100 м.

Глубина подачи первого сигнала Глубина подачи второго сигнала



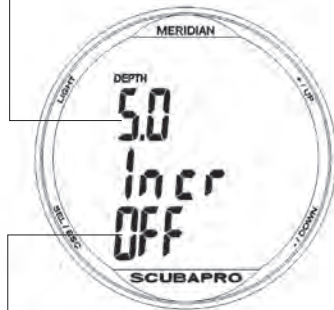
Состояние сигнала

☞ ПРИМЕЧАНИЕ: Первый сигнал подается кратковременно и служит для привлечения внимания, второй сигнал - непрерывный. При установке первого сигнала на большую глубину, чем второго, первый сигнал будет замаскирован непрерывным сигналом и вы не сможете его услышать.

3.4.2 Настройка периодического сигнала глубины

Данная функция позволяет настроить сигнал глубины, повторяющийся периодически с определенным шагом. При нажатии кнопки ВЫБОР/ОТМЕНА в данном меню начинает мигать значение шага шкалы глубин. При помощи кнопок +/ВВЕРХ и -/ВНИЗ вы можете изменять шаг подачи сигнала в пределах от 5 до 100 м (от 20 до 330 футов). При нажатии кнопки ВЫБОР/ОТМЕНА в данном меню начинает мигать поле режима подачи сигнала в нижней строке индикатора. При помощи кнопок +/ВВЕРХ и -/ВНИЗ вы можете переключаться между следующими режимами подачи периодического сигнала: отключен (OFF), при погружении (DN), при всплытии (UP) или при погружении и всплытии (BOTH).

Шаг шкалы глубин



Состояние сигнала

3.4.3 Настройка периодического предупредительного сигнала длительности погружения

Вы можете настроить предупредительный сигнал, повторяющийся через заданные промежутки времени. При нажатии кнопки ВЫБОР/ОТМЕНА в данном меню (INT) начинает мигать значение периода повторения сигнала. При помощи кнопок +/ВВЕРХ и -/ВНИЗ вы можете установить значение периода повторения от 15 секунд до 10 минут. При дальнейшем нажатии кнопки ВЫБОР/ОТМЕНА начинает мигать индикатор включения данной функции. При помощи кнопок +/ВВЕРХ и -/ВНИЗ вы можете установить значение «ON» (включено) или «OFF» (выключено). Сохранение настройки производится нажатием кнопки ВЫБОР/ОТМЕНА.



Состояние сигнала

3.4.4 Настройка сигнала времени пребывания на поверхности

Вы можете настроить сигнализацию времени отдыха или начала повторного погружения при тренировке по заданным таблицам. При нажатии кнопки ВЫБОР/ОТМЕНА в данном меню начинает мигать значение промежутка времени на поверхности. При помощи кнопок +/ВВЕРХ и -/ВНИЗ вы можете установить значение периода повторения от 15 секунд до 10 минут. При дальнейшем нажатии кнопки ВЫБОР/ОТМЕНА начинает мигать индикатор включения данной функции. При помощи кнопок +/ВВЕРХ и -/ВНИЗ вы можете установить значение «ON» (включено) или «OFF» (выключено). Сохранение настройки производится нажатием кнопки ВЫБОР/ОТМЕНА.

Время пребывания на поверхности.



Состояние сигнала

3.4.5 Настройка сигнала минимальной частоты пульса

При погружениях с задержкой дыхания поддержание низкой частоты пульса является ключевым аспектом снижения потребления кислорода и, соответственно, увеличения времени погружения. Однако, чрезмерное снижение частоты пульса

на глубине может привести к утрате бдительности, что представляет опасность.

При нажатии кнопки ВЫБОР/ОТМЕНА в меню PULSE начинает мигать значение минимальной частоты пульса. При помощи кнопок +/ВВЕРХ и -/ВНИЗ вы можете изменять это значение в пределах от 25 до 100 ударов в минуту. При повторном нажатии кнопки ВЫБОР/ОТМЕНА введенное значение сохраняется и начинает мигать поле включения функции. Вы можете включить или выключить данную функцию кнопками +/ВВЕРХ и -/ВНИЗ. Сохранение настройки сигнала производится нажатием кнопки ВЫБОР/ОТМЕНА.

Пример: сигнал частоты пульса срабатывает при снижении пульса до 40 и менее ударов в минуту



Состояние сигнала

3.4.6 Настройка сигнала превышения скорости всплытия

Данная функция позволяет настроить сигнал превышения заданной скорости всплытия. При нажатии кнопки ВЫБОР/ОТМЕНА в данном меню (SPEED) начинает мигать значение скорости всплытия. При помощи кнопок +/ВВЕРХ и -/ВНИЗ вы можете изменять это значение в пределах от 0,1 до 5,0 м/с (от 1 до 15 фут/с). При повторном нажатии кнопки ВЫБОР/ОТМЕНА введенное значение сохраняется и начинает мигать поле включения функции. Вы можете включить или выключить формирование сигнала кнопками +/ВВЕРХ и -/ВНИЗ. Сохранение настройки производится нажатием кнопки ВЫБОР/ОТМЕНА.



3.4.7 Настройка плотности воды

Знание точной глубины играет важную роль при погружениях с задержкой дыхания. Для достижения максимальной точности показаний установите требуемую плотность воды. Плотность воды зависит от ее температуры и солености (концентрации солей).

Приблизительные значения плотности воды при 20°C/68°F:

- Средняя плотность океанской воды: 1025 г/л (59878 гран/гал).
- Средиземное море: 1027 г/л (59995 гран/гал).
- Красное море: 1029 г/л (60112 гран/гал).
- Черное море: 1012 г/л (59119 гран/гал).
- Балтийское море: 1004 г/л (58652 гран/гал).
- Пресная вода озер и карьеров имеет плотность около 1000 г/л (58417гран/гал).

При нажатии кнопки ВЫБОР/ОТМЕНА в данном меню (WATER) начинает мигать значение плотности. При помощи кнопок +/ВВЕРХ и -/ВНИЗ вы можете изменять это

значение в пределах от 1000 до 1050 г/л (от 58417 до 61339 гран/гал). Сохранение введенного значения производится нажатием кнопки ВЫБОР/ОТМЕНА.



Плотность воды

3.5 Выбор алгоритма

В приборе Meridian вы можете выбрать режим работы АКВАЛАНГ (SCUBA), ГЛУБИНОМЕР (GAUGE) и АПНОЭ (APNEA).

Индикация прибора Meridian после длительного перерыва в погружениях показана ниже:



При нажатии кнопки ВЫБОР/ОТМЕНА в данном меню начинает мигать поле режима. При помощи кнопок +/ВВЕРХ и -/ВНИЗ производится переключение между режимами АКВАЛАНГ (SCUBA), ГЛУБИНОМЕР (GAUGE) и АПНОЭ (APNEA). Сохранение выбранного режима производится повторным нажатием клавиши ВЫБОР/ОТМЕНА.

Поскольку к режимам ГЛУБИНОМЕР и АПНОЭ контроль насыщения тканей газами не производится, переключение в режим АКВАЛАНГ разрешается только по окончании

48-часового контрольного интервала с момента последнего погружения в режиме ГЛУБИНОМЕР или АПНОЭ.

На иллюстрации ниже показан прибор Meridian после погружения в режиме ГЛУБИНОМЕР. До истечения интервала блокировки (NO CHG) остается 4 часа.



Переключение из режима АКВАЛАНГ в режим ГЛУБИНОМЕР или АПНОЭ разрешается только по окончании интервала насыщения.

Для переключения режима до истечения 48-часового интервала или до полного насыщения необходимо войти в меню сброса интервала насыщения и произвести сброс интервала вручную.

⚠ ВНИМАНИЕ!

Переключение алгоритма до окончания интервала насыщения может привести к травмам или смерти.

3.6 Погружение с прибором Meridian

Назначение кнопок прибора при погружении описано в таблице.

СВЕТ (верхняя левая кнопка)	<ul style="list-style-type: none"> • Короткое нажатие = подсветка индикатора • Длительное нажатие = маркировка события
+/ВВЕРХ (верхняя правая кнопка)	<ul style="list-style-type: none"> • Короткое нажатие = отображение альтернативной информации • Короткое нажатие в режиме АПНОЭ = переключение индикации: частота пульса или скорость всплытия • Короткое нажатие в режиме ГЛУБИНОМЕР = отображение альтернативной информации • Длительное нажатие в режиме ГЛУБИНОМЕР = сброс среднего значения глубины
-/ВНИЗ (нижняя правая кнопка)	<ul style="list-style-type: none"> • Короткое нажатие = сброс таймера остановки безопасности • Длительное нажатие в режиме АПНОЭ = указание начала или окончания погружения вручную • Короткое нажатие в режиме ГЛУБИНОМЕР = пуск/останов таймера
ВЫБОР/ ОТМЕНА (нижняя левая кнопка)	<ul style="list-style-type: none"> • Длительное нажатие = вход в режим ручного переключения газа • Короткое нажатие (после длительного) = ручное переключение газа

3.6.1 Отображаемая информация

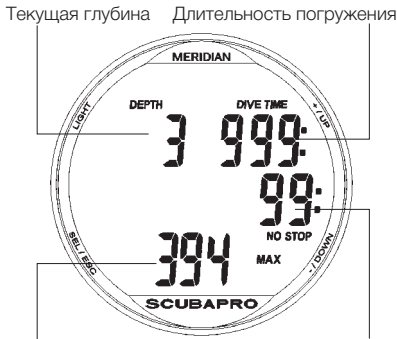
При погружении в воду прибор автоматически входит в режим мониторинга погружения независимо от предшествующего режима. Подробное описание отображаемой информации приведено в дальнейших разделах.

Длительность погружения отображается в минутах. В случае всплытия на поверхность в ходе погружения проведенное на поверхности время учитывается только в случае последующего погружения на глубину более 0,8 м (3 фута) в течение ближайших 5 минут. Это позволяет осуществлять кратковременное всплытие с целью ориентировки. При нахождении на поверхности текущее время погружения не отображается на индикаторе, но его отсчет продолжается. При дальнейшем погружении индикация времени возобновляется (с учетом времени, проведенного на поверхности). При нахождении на глубине менее 0,8 м (3 фута) более 5 минут погружение считается законченным, запись в журнале погружений закрывается, а при последующем погружении отсчет времени возобновляется с нуля.

Максимальная отображаемая длительность погружения составляет 999 минут. При более длительных погружениях отсчет времени повторяется с 0 минут.

В связи с наличием в приборе Meridian трех режимов (АКВАЛАНГ, ГЛУБИНОМЕР и АПНОЭ) функции кнопок в разных режимах могут различаться, отражая особенности эксплуатации прибора в каждом из режимов.





Максимальная глубина
Бездекомпрессионный предел
Максимальные отображаемые значения
(британские единицы)

Глубина: При использовании метрических единиц глубина отображается с точностью до 10 см. При отображении в футах точность всегда составляет 1 фут. На глубинах менее 0,8 м (3 фута) на индикаторе отображаются прочерки. Максимально возможное значение глубины - 120 м (394 фута).

Бездекомпрессионный предел: Значение вычисляется в реальном масштабе времени и обновляется каждые 4 секунды. Максимальный отображаемый бездекомпрессионный предел составляет 99 минут.

⚠ ВНИМАНИЕ!

При любых погружениях выполняйте остановку безопасности на 3-5 минут на глубине 3-5 м (10-15 футов), даже если декомпрессионная остановка не является необходимой.

Температура: При погружении прибор отображает температуру воды, на поверхности - температуру воздуха. Однако, при ношении на запястье температура кожи вносит погрешность в результат измерения. Информация о декомпрессии: при расчете потребности в обязательной декомпрессионной остановке прибор Meridian отображает необходимую длительность и глубину первой остановки, а также суммарную продолжительность всплытия. Для остановки на глубине более 27 м (90 футов) и суммарного времени всплытия более 99 минут на индикаторе отображаются прочерки.

Информация о декомпрессии для уровня подавления микропузырьков LO: При погружении с установленным уровнем подавления микропузырьков, отличающимся от LO, прибор Meridian по запросу отображает информацию о декомпрессии, рассчитанную по базовому алгоритму для

уровня LO. Более подробная информация об уровнях подавления микропузырьков приведена в разделе **3.11.15 Погружения с регулировкой уровня подавления микропузырьков.**

3.6.2 Конфигурация индикатора в ходе погружения

В ходе погружения прибор Meridian отображает текущую глубину в верхнем левом углу индикатора, время с начала погружения в верхнем правом углу и информацию о возможности всплытия без остановки или необходимости декомпрессии в средней строке.



В нижней строке отображается дополнительная информация о погружении. При **последовательных нажатиях** кнопки +/- ВВЕРХ в ней отображаются следующие значения:

1. Глубина динамически вычисляемой промежуточной остановки (PDIS), если таковая необходима
2. Максимальная глубина (после всплытия на 1 м / 3 фута с достигнутой отметки)
2. Температура воды
3. Частота пульса (если включен соответствующий режим)
4. O₂ %
 - a. Максимальная рабочая глубина для используемого газа (если включен режим использования декомпрессионного газа)
 - b. При использовании основного газа **в средней строке** отображается информация об аварийном всплытии на основном газе
 - v. Текущий уровень подавления микропузырьков
 - г. Информация о возможности всплытия без остановки или необходимости декомпрессии для уровня LO (отображается в средней строке только при погружении с установленным уровнем подавления микропузырьков, отличающимся от LO).

5. CNS % (уровень относительной токсичности кислорода, если он превышает 1%)
6. Время суток - **в средней строке** (в нижней строке отображается температура)

3.7 Погружения на больших высотах

3.7.1 Высотные зоны, предупреждение о превышении высоты и срок запрета на авиаперелеты

Подъем на высоту в определенном смысле аналогичен всплытию при погружении: организм попадает в среду с меньшим парциальным давлением азота и, соответственно, начинает выделять газ. Из-за повышенного содержания азота в организме после погружения подъем даже на незначительную для иной ситуации высоту может потенциально привести к декомпрессионной болезни. Прибор Meridian непрерывно контролирует давление окружающего воздуха, применяя его для оценки содержания азота в организме и его выделения. При обнаружении падения давления, несовместимого с текущим уровнем азота в организме, прибор выдает предупредительный сигнал о возникновении потенциально опасной ситуации.

До окончания периода рассасывания (по счетчику прибора) вы можете проконтролировать текущую и опасную высоту **нажатием** кнопки \rightarrow /ВНИЗ в режиме индикации времени. В верхнем левом углу индикатора появятся два числа: слева отображается текущая высота, справа - опасная высота (рассчитанная прибором высота, несовместимая с текущим уровнем насыщения организма азотом). Высота отображается в виде высотных зон, пронумерованных от 0 до 4. Подробная информация о высотных зонах приведена в разделе **3.7.2 Высота и алгоритм декомпрессии**.

Текущая высотная зона Опасная высотная зона



При нажатии кнопки ВЫБОР/ОТМЕНА отображается следующая информация:

Интервал времени с окончания последнего погружения Символ и срок запрета на авиаперелеты



Токсичность кислорода

В правом верхнем углу индикатора прибора Meridian отображается **срок запрета на авиаперелеты** и символ **NO FLY**. Срок запрета на авиаперелеты - это интервал времени, в течение которого, согласно заложенной в дайв-компьютер модели декомпрессии, воздействие пониженного давления в салоне самолета может привести к декомпрессионной болезни.

В верхнем левом углу отображается надпись INT (интервал с момента последнего погружения); само значение интервала отсчитывается в средней строке.

В нижней строке отображается значение уровня токсичности кислорода (CNS O₂) в процентах.

По окончании рассасывания индикация интервала времени выключается и отображается меню настройки газовой смеси.

⚠ ВНИМАНИЕ!

Полеты на самолетах в период наличия на индикаторе символа NO FLY могут привести к тяжелым травмам или смерти.

3.7.2 Высота и алгоритм декомпрессии

Атмосферное давление зависит от высоты над уровнем моря и погодных условий. Оно

является важным параметром, подлежащим учету при совершении погружений, поскольку оно оказывает влияние на поглощение и выделение азота организмом. При превышении некоторой определенной высоты в алгоритм декомпрессии вносятся изменения для учета изменений атмосферного давления.

Прибор Meridian подразделяет возможный диапазон высот на 5 зон, показанных ниже на иллюстрации:



Высота	Высотная зона	Барометрическая граница	Режим дайв-компьютера
4000 м 13120 фут	C4	610 мбар 8,85 ф./кв.дюйм	ГЛУБИНОМЕР (без информ- мации о декомпрес- сии)
3000 м 9840 фут	C3	725 мбар 10,51 ф./кв.дюйм	АКВАЛАНГ
2000 м 6560 фут	C2	815 мбар 11,82 ф./кв.дюйм	АКВАЛАНГ
1000 м 3280 фут	C1	905 мбар 13,13 ф./кв.дюйм	АКВАЛАНГ
0 м 0 фут	C0		АКВАЛАНГ

Высотные зоны определяются в терминах высоты лишь приблизительно, поскольку воздействие погодных условий может привести к изменению высоты переключения режимов прибора.

⚠ ВНИМАНИЕ!

В высотной зоне 4 прибор Meridian функционирует только в режиме ГЛУБИНОМЕР (переключение из режима дайв-компьютера осуществляется автоматически).

- Отображается время рассасывания для адаптации к новому значению атмосферного давления. Погружения в течение данного периода рассматриваются прибором как повторные погружения с не до конца выведенным из организма азотом.

👉 ПРИМЕЧАНИЕ: Для контроля текущей высотной зоны и высоты над уровнем моря включите режим альтиметра (см. раздел **Контроль высоты над уровнем моря**).

👉 ПРИМЕЧАНИЕ: Прибор Meridian осуществляет контроль высоты автоматически, измеряя атмосферное давление каждые 60 секунд. При обнаружении достаточного падения давления прибор выполняет следующие действия:

- Отображается новая текущая высотная зона и, при необходимости, опасная высотная зона;

3.7.3 Опасная высота

Подъем на высоту или авиAPERелеты после совершения погружения приводят к воздействию на ваш организм пониженного атмосферного давления. Аналогично индикации срока запрета на авиAPERелеты, прибор также сообщает, пребывание в каких высотных зонах после погружения является безопасным, а в каких - опасным. Если, например, вам предстоит проехать через горный перевал при возвращении домой после погружения, такая информация представляет значительную важность.

Текущая высотная зона Подъем в высотную зону 4 запрещен



В вышеприведенном примере дайвер находится в высотной зоне 2 и не должен подниматься в высотную зону 4 (опасную высотную зону).

В приборе Meridian предусмотрена звуковая сигнализация высоты: при подъеме на высоту, по расчету прибора являющуюся недопустимой для текущего уровня остаточного азота в организме, выдается сигнал превышения допустимой высоты.

3.7.4 Погружения с декомпрессией в горных озерах

Для обеспечения оптимальной декомпрессии на больших высотах декомпрессионная остановка на глубине 3 м (10 футов) в высотных зонах 1, 2 и 3 подразделяется на две - на глубинах 4 м (13 футов) и 2 м (7 футов).

При атмосферном давлении менее 610 мбар (что соответствует высоте более 4000 м / 13300 футов) расчет декомпрессии не производится (прибор автоматически переключается в режим ГЛУБИНОМЕР). В этой высотной зоне также недоступен планировщик погружений.

3.8 Предупреждение о недопустимости повторного погружения

При обнаружении прибором Meridian ситуации повышенного риска, связанной с потенциальным накоплением микропузырьков или уровнем CNS O₂ выше 40%, на индикаторе отображается символ **NO DIVE**, предупреждающей о недопустимости повторного погружения в данный момент. Рекомендуемый срок ожидания до повторного погружения отображается в поле режима погружения.

Символ запрета погружения



⚠ ВНИМАНИЕ!

При появлении на индикаторе символа **NO DIVE** во время пребывания на поверхности откажитесь от дальнейшего погружения.

Если данное предупреждение было вызвано накоплением микропузырьков (в отличие от уровня CNS O₂ свыше 40%), то дальнейшее погружение (незвизрая на предупреждение) приведет к уменьшению бездекомпрессионного предела или увеличению длительности декомпрессии. Возможно также значительное увеличение длительности предупреждения о накоплении микропузырьков по окончании погружения.

3.9 Аварийный режим (SOS)

При пребывании на глубине менее 0,8 м (3 фута) в течение более 3 минут без выполнения предписанной декомпрессионной остановки прибор Meridian переходит в режим **SOS**. В этом режиме работа прибора в режиме дайв-компьютера блокируется на 24 часа. При выполнении погружений в течение 24-часового интервала блокировки прибор автоматически переключится в режим ГЛУБИНОМЕР и не будет отображать информацию о декомпрессии.

⚠ ВНИМАНИЕ!

- Нарушение обязательного графика декомпрессии может привести к тяжелым травмам или смерти.
- При проявлении любых признаков или симптомов декомпрессионной болезни после погружения немедленно обратитесь к врачу во избежание серьезных травм или смерти.
- Не совершайте погружений для лечения симптомов декомпрессионной болезни.
- Не совершайте погружений, когда дайв-компьютер находится в режиме SOS.



Аварийный режим (SOS)

На индикаторе отображается та же информация, что и в период насыщения, но в нижней строке отображается слово SOS.

3.9.1 Сброс таймера насыщения

Прибор Meridian обеспечивает возможность сброса таймера насыщения в дайв-компьютере. При этом стирается вся информация о насыщении тканей в ходе последнего погружения, и следующее погружение не интерпретируется дайв-компьютером как повторное. Это может использоваться для передачи дайв-компьютера другому дайверу, не погружавшемуся за последние 48 часов.

ПРИМЕЧАНИЕ: После сброса таймера насыщения возможен выбор любого из режимов: ГЛУБИНОМЕР, АПНОЭ или АКВАЛАНГ. Однако, поскольку в режимах ГЛУБИНОМЕР и АПНОЭ прибор не производит контроль содержания азота в тканях ороазизма, рекомендуется выдержать достаточный интервал времени перед переключением режима.

⚠ ВНИМАНИЕ!

Погружения после сброса таймера насыщения представляют чрезвычайную опасность и с высокой вероятностью могут привести к тяжелым травмам или смерти. Не сбрасывайте счетчик насыщения без достаточной на то причины.

ПРИМЕЧАНИЕ: При смене элемента питания таймер насыщения не сбрасывается. Прибор Meridian сохраняет информацию о насыщении тканей в энергонезависимой памяти. На период извлечения элемента питания из дайв-компьютера информация о насыщении остается неизменной; таймер возобновляет работу сразу после установки нового элемента питания.

3.10 Погружения с использованием найтрокса или другого декомпрессионного газа

Термином «найтрокс» обозначаются азотно-кислородные дыхательные смеси с содержанием кислорода выше, чем в воздухе (21%). Поскольку найтрокс содержит меньшее количество азота, чем воздух, он вызывает меньшее насыщение организма дайвера азотом по сравнению с воздухом на той же глубине.

С другой стороны, за счет повышенного содержания кислорода найтрокс создает большее парциальное давление кислорода на той же глубине. При парциальном давлении, превышающем таковое для нормальной атмосферы, кислород может оказывать токсическое воздействие на организм человека. Воздействие кислорода можно подразделить на две основных категории: Острые эффекты при парциальном давлении кислорода свыше 1,4 бар. Они не зависят

от длительности воздействия высокого парциального давления кислорода, а пороговое парциальное давление их возникновения может варьироваться. Обычно допустимым считается парциальное давление кислорода до 1,4 бар; некоторые учебные организации выступают за ограничение парциального давления кислорода на уровне 1,6 бар.

Эффекты длительного воздействия кислорода при парциальном давлении свыше 0,5 бар в ходе многократных и/или длительных погружений. Они могут затрагивать центральную нервную систему и вызывать поражение легких и других жизненно важных органов. Эффекты длительного воздействия подразделяются на более тяжелые эффекты со стороны центральной нервной системы и менее опасные эффекты долгосрочной легочной токсичности.

Прибор Meridian интерпретирует эффекты высоких значений ppO_2 и длительного воздействия следующим образом:

Предупреждение острых эффектов: В приборе предусмотрен сигнал достижения максимальной рабочей глубины, настраиваемый на задаваемое пользователем значение $ppO_{2,max}$. При вводе концентрации кислорода, используемой для погружения, прибор показывает соответствующую максимальную рабочую глубину для заданного значения $ppO_{2,max}$. Устанавливаемое на заводе-изготовителе значение $ppO_{2,max}$ по умолчанию составляет 1,4 бар. Вы можете отрегулировать его по вашему желанию в пределах от 1,0 до 1,6 бар. Возможно также полное отключение сигнала. Подробные сведения о настройке данного сигнала см. в разделе **3.2 Настройки газовых смесей**.

Предупреждение эффектов длительного воздействия: Прибор Meridian отслеживает воздействие кислорода на организм при помощи таймера CNS O_2 . Значения данного параметра от 10% и выше свидетельствуют о риске возникновения эффектов длительного воздействия, поэтому при достижении 100% CNS O_2 прибор выдает предупредительный сигнал. Возможна также выдача сигнала при достижении CNS O_2 , равного 75% (см. раздел о настройке сигнала CNS). Обратите внимание, что таймер CNS O_2 функционирует независимо от установленного пользователем значения $ppO_{2,max}$.

Значение таймера CNS O_2 увеличивается, когда парциальное давление кислорода превышает 0,5 бар, и уменьшается, когда оно менее 0,5 бар. Таким образом, при выдыхании воздухом на поверхности значение таймера CNS O_2 всегда будет уменьшаться. В зависимости от состава газовой смеси, парциальное давление кислорода 0,5 бар достигается при погружении до следующих глубин:

Воздух:	13 м / 43 фут
32%:	6 м / 20 фут
36%:	4 м / 13 фут

ПРИМЕЧАНИЕ:

- Устанавливаемая концентрация кислорода в декомпрессионном газе (Gas d) должна быть больше таковой в основном газе (Gas 1).
- Наличие прочерков в поле концентрации кислорода означает, что использование данного газа отключено.
- Прибор Meridian требует, чтобы значения максимальной рабочей глубины для основного и декомпрессионного газа различались не менее, чем на 3 м (10 футов).
- Отключение сигнала $ppO_{2,max}$ (значение OFF) возможно только для основного газа. Для декомпрессионного газа всегда применяется значение $ppO_{2,max} = 1,6$ бар.
- При концентрации кислорода 80% и выше значение $ppO_{2,max}$ жестко фиксируется равным 1,6 бар.
- Максимальная рабочая глубина для декомпрессионного газа представляет собой глубину переключения на данный газ, используемую в приборе для расчетов, выдачи сигналов и определения точки переключения газа.
- При погружении с использованием более одной газовой смеси функция сброса таймера рассыхания (см. раздел 3.2.5) действует следующим образом:
- Концентрация кислорода в основном газе (Gas 1) устанавливается равной 21%
- Применение декомпрессионного газа (Gas d) отключается.

3.10.1 Погружения с использованием двух газовых смесей

В приборе Meridian применяется алгоритм ZH-L8 ADT MB PMG. Аббревиатура PMG расшифровывается как Predictive Multi Gas (прогнозирование для нескольких газов): при запрограммированном использовании второй газовой смеси прибор Meridian прогнозирует переключение на смесь с более высокой концентрацией кислорода на заданной вами глубине и постоянно выдает информацию о графике декомпрессии при применении обеих запрограммированных газовых смесей. Иными словами, прибор учитывает имеющееся количество дополнительного газа на любой момент в ходе погружения. Прибор одновременно информирует вас о гипотетическом графике декомпрессии в случае завершения погружения только на газовой смеси, используемой в текущий

момент, обеспечивая вашу подготовленность к незапланированным событиям.

⚠ ВНИМАНИЕ!

- Погружения с использованием двух газовых смесей сопряжены со значительно более высоким риском, чем при использовании единственной смеси. Ошибки при погружении могут привести к тяжелым травмам или смерти.
- При погружении с использованием двух смесей всегда контролируйте, что для дыхания используется именно тот баллон, который вы намеревались использовать. Дыхание газовой смесью с высоким содержанием кислорода на неподходящей для этого глубине может оказаться смертельным.
- Регуляторы и баллоны должны быть промаркированы таким образом, чтобы исключить любую возможность их перепутывания.
- Перед каждым погружением и после каждого переключения баллона убедитесь, что состав газовой смеси для соответствующего баллона настроен правильно.
- Перед совершением погружений с использованием нескольких газовых смесей пройдите необходимый курс обучения и сертификацию.

Прибор Meridian обеспечивает использование до двух газовых смесей (только воздух или найтрокс). Газовые смеси обозначаются символами 1 и d, причем содержание кислорода во второй смеси должно быть больше, чем в первой.



Переключение газовых смесей в ходе погружения

На этапе всплытия при достижении глубины, соответствующей максимальной рабочей глубине для декомпрессионного газа, прибор уведомляет вас о необходимости переключения, выдавая звуковой сигнал; одновременно на индикаторе отображается мигающая надпись **Gas d** и соответствующее значение максимальной рабочей глубины. Данное сообщение требует ответа в течение 30 секунд; в противном случае, прибор адаптирует график декомпрессии в предположении, что декомпрессионный газ использоваться не будет. Для подтверждения

переключения газовой смеси **нажмите кнопку ВЫБОР/ОТМЕНА.**

☞ **ПРИМЕЧАНИЕ:** Подтвердите переключение газовой смеси только после того, как начнете дышать смесью из нового баллона.

⚠ ВНИМАНИЕ!

Всегда контролируйте правильность переключения смеси газов. Выбор неправильной смеси может привести к тяжелым травмам или смерти.

После подтверждения переключения надпись **Gas d** остается на индикаторе в течение 5 секунд без мигания.



Обратное переключение на смесь с низким содержанием кислорода

В некоторых ситуациях может возникнуть необходимость переключения с декомпрессионного газа обратно на основную газ. К числу таких случаев, в частности, относится повторное погружение ниже максимальной рабочей глубины для декомпрессионного газа или истощение запаса декомпрессионного газа в ходе декомпрессии. Для переключения используемой в расчетах газовой смеси вручную **нажмите и удерживайте** кнопку ВЫБОР/ОТМЕНА. На индикаторе появится мигающая надпись **Gas 1** и соответствующая максимальная рабочая глубина. Для подтверждения переключения газовой смеси **нажмите кнопку ВЫБОР/ОТМЕНА.** При этом прибор отображает надпись **Gas 1** без мигания в течение 5 секунд и производит соответствующий перерасчет графика декомпрессии.

Отказ от переключения газовой смеси на запланированной глубине

Если переключение на декомпрессионный газ не было подтверждено в течение 30 секунд с момента выдачи соответствующего сигнала, использование декомпрессионного газа исключается из расчетов и производится перерасчет графика декомпрессии в предположении, что погружение будет завершено на основном газе.

ПРИМЕЧАНИЕ: В случае, если после перерасчета графика декомпрессии, вызванного отказом от переключения газовой смеси, производится дальнейшее погружение ниже максимальной рабочей глубины для декомпрессионного газа, прибор Meridian проводит повторный перерасчет графика декомпрессии в расчете на использование декомпрессионного газа.

Переключение газа с опозданием

Невыполненное в срок переключение газовой смеси может быть произведено в любой момент времени путем ручного выбора газовой смеси. Для этого **нажмите и удерживайте** кнопку ВЫБОР/ОТМЕНА. На индикаторе появится мигающая надпись **Gas d** и соответствующая максимальная рабочая глубина, что позволит вам проверить, что вы действительно производите переключение на смесь, применение которой на данной глубине безопасно. Для подтверждения переключения газовой смеси **нажмите кнопку ВЫБОР/ОТМЕНА**. При этом прибор отображает надпись **Gas d** без мигания и производит соответствующий перерасчет графика декомпрессии.

Погружение ниже максимальной рабочей глубины после переключения газа

При непреднамеренном погружении ниже максимальной рабочей глубины после переключения на декомпрессионный газ немедленно срабатывает сигнал превышения рабочей глубины. В таком случае необходимо либо переключиться обратно на основной газ, либо всплыть выше максимальной рабочей глубины для декомпрессионного газа.

3.11 Сигналы предупреждения и тревоги

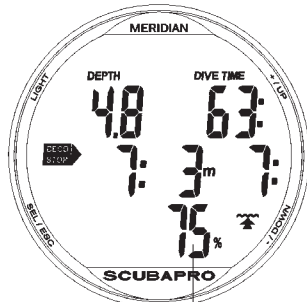
Прибор Meridian предупреждает вас о возникновении потенциально опасных ситуаций посредством сигналов предупреждения и тревоги. **Настройки сигналов могут быть изменены только при подключении прибора Meridian к персональному компьютеру.**

Предупредительные сигналы подаются в ситуациях, требующих внимания дайвера, однако их игнорирование не представляет непосредственного риска. Вы можете включать и отключать любые из них на свое усмотрение. В число предупредительных сигналов входят:

3.11.1 CNS O₂ = 75%

Прибор Meridian контролирует поступление кислорода в организм при помощи таймера

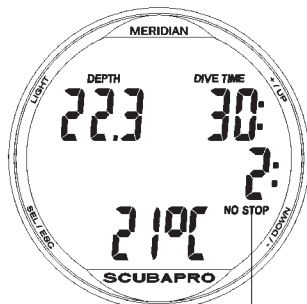
CNS O₂. Когда расчетное значение CNS O₂ достигает 75%, прибор подает серию гудков в течение 12 секунд. При этом в нижнем правом углу индикатора отображается мигающее значение CNS O₂. Мигание данного поля продолжается до тех пор, пока значение CNS O₂ не упадет ниже 75%.



CNS O₂ = 75%

3.11.2 Остаточное бездекомпрессионное время = 2 мин.

Во избежание непреднамеренного попадания в условия, требующие декомпрессии, прибор Meridian обеспечивает подачу предупредительного сигнала за 2 минуты до истечения бездекомпрессионного предела. При этом учитывается бездекомпрессионный предел как для режима L0, так и для режима подавления микропузырьков (подробную информацию об уровнях подавления микропузырьков при погружениях см. в разделе **3.11.15 Погружения с регулировкой уровня подавления микропузырьков**). Сигнал предоставляет дайверу возможность начать всплытие до того, как возникнет необходимость в декомпрессионной или промежуточной остановке.



Остаточное бездекомпрессионное время = 2 мин.

Прибор подает серию гудков в течение 12 секунд, а на индикаторе отображается мигающее значение

остатка бездекомпрессионного предела. Значение продолжает мигать до момента всплытия до глубины, где остаточное бездекомпрессионное время составит 3 минуты, или до возникновения потребности в обязательной декомпрессии.

3.11.3 Необходимость декомпрессии

Прибор Meridian обеспечивает подачу предупредительного сигнала при возникновении потребности в первой обязательной декомпрессионной остановке, предупреждая дайвера о запрете всплытия непосредственно на поверхность. Сигнал вырабатывается только при работе прибора в режиме L0.

По истечении декомпрессионного предела, когда возникает необходимость в обязательной остановке при всплытии (в режиме L0), прибор подает серию гудков и отображает мигающий символ DECO STOP в течение 12 секунд.

3.11.4 Необходимость промежуточной остановки

При погружениях с уровнем подавления микропузырьков, отличным от L0, прибор Meridian обеспечивает подачу предупредительного сигнала по истечении времени погружения, допускающего всплытие без промежуточных остановок по критерию подавления микропузырьков. Подробную информацию об уровнях подавления микропузырьков при погружениях см. в разделе **3.11.15 Погружения с регулировкой уровня подавления микропузырьков**.

По истечении времени погружения, допускающего всплытие без промежуточных остановок, прибор подает серию гудков и отображает мигающий символ STOP в течение 12 секунд.

3.11.5 Остаточное время по критерию уровня L0 = 2 мин. (при погружениях с подавлением микропузырьков)

При погружениях с уровнем подавления микропузырьков, отличным от L0, соответствующая информация для уровня L0 непосредственно не отображается (хотя и может быть выведена на индикатор вручную). При выполнении таких погружений вы можете включить сигнал предупреждения о том, что остаточное время по критериям уровня L0 составляет 2 минуты.

При погружениях с уровнем подавления микропузырьков, отличным от L0, по достижении 2-минутного остатка времени по критериям уровня L0 прибор подает серию гудков и отображает мигающий символ MB LVL в течение 12 секунд.

3.11.6 Необходимость декомпрессии при погружениях с подавлением микропузырьков

При погружениях с уровнем подавления микропузырьков, отличным от L0, соответствующая информация для уровня L0 непосредственно не отображается (хотя и может быть выведена на индикатор вручную). При выполнении таких погружений вы можете включить сигнал предупреждения об истечении бездекомпрессионного предела.

При погружениях с уровнем подавления микропузырьков, отличным от L0, по истечении бездекомпрессионного предела по критериям уровня L0 прибор подает серию гудков и отображает мигающий символ **DECO STOP** в течение 12 секунд.

Сигналы тревоги не могут быть отключены, поскольку они подаются в ситуациях, требующих немедленных действий со стороны дайвера. В приборе Meridian предусмотрено 5 сигналов тревоги:

ВНИМАНИЕ!

- В режиме ГЛУБИНОМЕР все сигналы предупреждения и тревоги **ОТКЛЮЧЕНЫ**, за исключением сигнала разряда элемента питания.
- При отключении звука (режим **SOUND OFF**) все звуковые сигналы предупреждения и тревоги также отключены.

3.11.7 Скорость всплытия

По мере всплытия давление окружающей среды уменьшается. При чрезмерно быстром всплытии такое снижение давления может привести к образованию микропузырьков. При слишком медленном всплытии продолжающееся воздействие высокого давления окружающей среды приводит к дальнейшему накоплению азота в тканях организма. Таким образом, существует некоторая оптимальная скорость всплытия, достаточно низкая для сведения к минимуму эффекта образования микропузырьков, но достаточно большая для обеспечения минимального накопления азота в тканях вашего тела.

На глубине организм способен воспринимать большие перепады давления без существенного образования микропузырьков, чем на мелководье, поскольку основным влияющим фактором является не сам перепад давления, а его отношение к давлению среды. Таким образом, на большой глубине идеальная скорость всплытия оказывается выше, чем на малой.

В соответствии с этим, используемое в приборе Meridian значение оптимальной скорости всплытия изменяется от 7 до 2 м/мин (23 - 66 фут/мин) в зависимости от глубины, как показано в таблице ниже:

ГЛУБИНА		СКОРОСТЬ ВСПЛЫТИЯ	
м	фут	м/мин	фут/мин
0	0	7	23
6	20	8	26
12	40	9	29
18	60	10	33
23	75	11	36
27	88	13	43
31	101	15	49
35	115	17	56
39	128	18	59
44	144	19	62
50	164	20	66

При всплытии со скоростью более 110% от оптимальной на индикаторе отображается символ **SLOW**. При скоростях более 140% от оптимальной символ **SLOW** начинает мигать.



Символ SLOW

При всплытии со скоростью более 110% от оптимальной прибор Meridian также подает звуковой сигнал, громкость которого возрастает пропорционально превышению оптимальной скорости.

При быстром всплытии прибор может подать сигнал о необходимости декомпрессионной остановки до истечения бездекомпрессионного предела в связи с риском образования микропузырьков.

Медленное всплытие с больших глубин может вызвать повышенное насыщение тканей и привести к удлинению как времени декомпрессии, так и суммарного времени всплытия. С другой стороны, на малых глубинах медленное всплытие может уменьшить потребное время декомпрессии.

Превышение скорости всплытия в течение длительного времени регистрируется в журнале погружений.

⚠ ВНИМАНИЕ!

Превышение оптимальной скорости всплытия категорически недопустимо. Это может привести к образованию микропузырьков в артериальном кровотоке и последующим серьезным травмам или смерти.

Подача сигнала тревоги продолжается в течение всего времени, пока скорость всплытия превышает 110% от оптимальной.

3.11.8 MOD/ррO₂

⚠ ВНИМАНИЕ!

- Превышение максимальной рабочей глубины недопустимо. Пренебрежение данным сигналом тревоги может привести к кислородному отравлению.
- ррO₂ свыше 1,6 бар может привести к внезапным конвульсиям и последующим серьезным травмам или смерти.

При превышении максимальной рабочей глубины значение текущей глубины на индикаторе начинает мигать. При этом в нижней строке для сравнения отображается значение максимальной рабочей глубины. Одновременно прибор начинает подавать звуковые сигналы. Мигание значения глубины и гудки продолжают в течение всего времени пребывания на глубине больше максимальной рабочей.

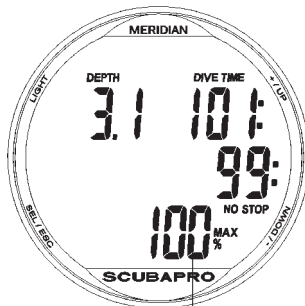
3.11.9 CNS O₂ = 100%

⚠ ВНИМАНИЕ!

При достижении CNS O₂ = 100% возникает опасность кислородного отравления. Предпринимайте действия для окончания погружения.

Прибор Meridian контролирует поступление кислорода в организм при помощи таймера CNS O₂. Когда расчетное значение CNS O₂ достигает 100%, прибор подает серию гудков в течение 12 секунд. При этом в нижнем правом углу индикатора отображается мигающее значение CNS O₂. Мигание данного

поля продолжается до тех пор, пока значение $CNS O_2$ не упадет ниже 100%.



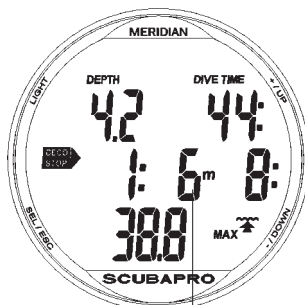
$CNS O_2 = 100\%$

Звуковой сигнал подается в течение 5 секунд каждую минуту в течение всего времени, пока $CNS O_2$ равно или превышает 100%, пока ppO_2 не снизится ниже 0,5 бар (глубины, на которых $ppO_2 = 0,5$ бар для типичных кислородо-азотных смесей см. в разделе **3.10 Погружения с использованием нитрокса или другого декомпрессионного газа**).

3.11.10 Пропуск декомпрессионной остановки

⚠ ВНИМАНИЕ!

Нарушение обязательного графика декомпрессии может привести к тяжелым травмам или смерти.



Пропущена декомпрессионная остановка

При необходимости декомпрессионной остановки прибор Meridian подает сигнал тревоги в случае всплытия на 0,5 м (2 фута) выше требуемой глубины остановки. При этом на индикаторе мигают значения текущей

глубины и требуемой глубины остановки, а также подается серия звуковых сигналов. Подача сигнала продолжается в течение всего времени нахождения на 0,5 м (2 фута) и выше над уровнем декомпрессионной остановки.

3.11.11 Разряд элемента питания

⚠ ВНИМАНИЕ!

Не приступайте к погружению, если при нахождении на поверхности на индикаторе отображается мигающая пиктограмма батарейки. Возможен отказ дайв-компьютера в ходе погружения, потенциально ведущий к серьезным травмам или смерти.

В ходе погружения прибор может извещать о разряде батареи двумя способами:

Непрерывное изображение пиктограммы батарейки на индикаторе обозначает возможность нормального завершения погружения и необходимость замены элемента питания по возвращении на поверхность;

Мигающая пиктограмма батарейки свидетельствует о необходимости прекратить погружение в связи с недостаточным запасом питания для продолжения нормальной работы дайв-компьютера и возможностью его отказа. При мигающей пиктограмме отключается подсветка индикатора и все звуковые сигналы предупреждения и тревоги.

3.11.12 Маркировка событий

Нажимая и удерживая кнопку SBET, вы можете поставить неограниченное количество меток для маркировки каких-либо событий в ходе погружения. Эти метки будут отображены на профиле погружения в программе LogTRAK.

3.11.13 Таймер остановки безопасности

Если при погружении была достигнута глубина 10 м (30 футов), то на глубине 5 м (15 футов) автоматически запускается обратный отсчет времени по таймеру остановки безопасности. При погружении ниже 6,5 м (20 футов) индикация таймера отключается и снова отображается значение бездекомпрессионного предела. При возвращении на глубину 5 м (15 футов) таймер автоматически запускается повторно. При нахождении на глубине менее 6,5 м

(20 футов) и отсутствии необходимости декомпрессии возможен перезапуск таймера вручную **нажатием** кнопки –/ВНИЗ.



Остановка безопасности (пиктограмма) Оставшееся время (минуты, секунды)

3.11.14 Включение подсветки индикатора

Для включения подсветки **нажмите кнопку СВЕТ**. Длительность включения подсветки по умолчанию составляет 6 секунд с возможностью регулировки от 4 до **60 секунд** с шагом 1 с.

Подсветка не действует при включенном сигнале разряда батареи.

3.11.15 Погружения с регулировкой уровня подавления микропузырьков

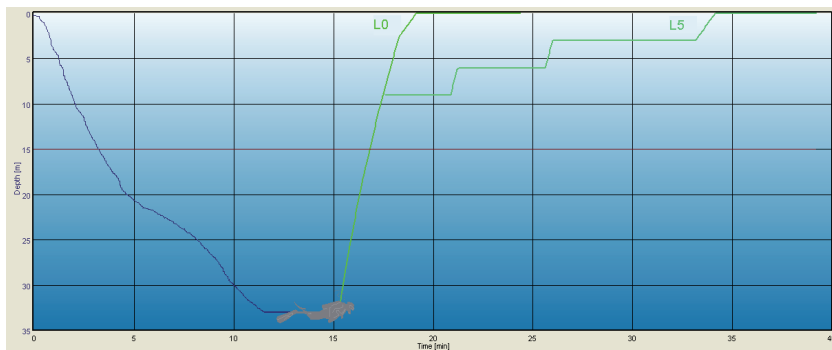
Микропузырьки представляют собой пузырьки микроскопического размера, образующиеся в организме дайвера при любом погружении, и обычно рассасывающиеся естественным путем при всплытии и на поверхности после погружения. Ни погружения до истечения бездекомпрессионного предела, ни

соблюдение декомпрессионных остановок не предотвращают образования микропузырьков в венозном кровотоке. В приборе Meridian предусмотрен усовершенствованный алгоритм расчета ZH-L8 ADT MB фирмы SCUBAPRO, обеспечивающий уменьшение образования микропузырьков.

Данный алгоритм позволяет пользователю выбрать степень консервативности режима всплытия в дополнение к проверенному на безопасность в мировом масштабе стандартному алгоритму ZH-L8 ADT. Предусмотрено 5 уровней консервативности (уровней подавления микропузырьков), от L1 до L5, из которых L5 является наиболее консервативным, а L1 - лишь ненамного более консервативным, чем стандартный режим согласно алгоритму ZH-L8 ADT, обозначаемый в данном руководстве как L0.

Выбор уровня подавления микропузырьков от L1 до L5 вносит добавочные консервативные поправки в алгоритм, что приводит к сокращению бездекомпрессионного предела или увеличению глубины и длительности декомпрессионных остановок (обозначаемых термином «промежуточные остановки») по сравнению с погружениями с уровнем L0. Соответственно, в организме накапливается меньшее количество азота (при более коротких погружениях без декомпрессии) или улучшается рассасывание перед всплытием на поверхность (при погружениях с промежуточными остановками). В обоих случаях результатом является снижение содержания микропузырьков в организме после погружения.

Подробные сведения о настройке подавления микропузырьков см. в разделе **3.3.3 Настройка уровня подавления микропузырьков**.



3.11.16 Отображаемая информация

При погружениях с уровнем подавления микропузырьков, отличным от L0, прибор Meridian проводит все вычисления для уровня L0 в фоновом режиме. Для понимания соотношения между установленным

уровнем подавления микропузырьков, соответствующими вычислениями для уровня L0 и отображаемой на индикаторе информацией рассмотрим в качестве примера погружение с дайв-компьютером, настроенным на уровень подавления микропузырьков L3.

Информация для уровня L3, отображаемая на индикаторе	Информация для уровня L0 в памяти прибора	Отображаемые сведения
Без остановок	Без остановок	Отображается бездекомпрессионный предел для уровня L3.
Промежуточная остановка	Без остановок	Отображается информация о промежуточной остановке для уровня L3, а также белая надпись STOP .
Промежуточная остановка	Декомпрессия	Отображается информация о промежуточной остановке для уровня L3, Помимо белой надписи STOP , отображается черная надпись DECO , указывающая на необходимость декомпрессии согласно режиму уровня L0 .

3.11.17 Отображение скрытой информации о декомпрессии для уровня L0.

При погружении всегда отображается информация для текущего уровня подавления микропузырьков. Однако, являющаяся основой для нее информация для уровня L0 также доступна в альтернативном режиме отображения. При **нажатии** кнопки **+/ВВЕРХ** соответствующее число раз вместо информации для текущего уровня подавления пузырьков на 5 секунд отображается информация для уровня L0, далее вновь сменяемая информацией для текущего уровня. При отображении информации для уровня L0 в нижней строке индикатора отображается символ **L0**. Данный режим позволяет вам контролировать максимально возможный декомпрессионный предел и обязательные требования в части декомпрессии.

3.11.18 Ступенчатое переключение уровней подавления микропузырьков

При погружении в режиме подавления микропузырьков прибор Meridian производит расчеты для уровня L0 и для всех уровней между текущим установленным и L0. Это обеспечивает дайверу возможность начать с данного уровня подавления микропузырьков, далее по ходу погружения переключаясь на менее консервативные уровни. Начав погружение с уровня L4, вы можете принять решение не выполнять все необходимые для уровня L4 остановки, вместо этого переключаясь на уровни L3, L2, L1, вплоть до L0. Обязательными для выполнения во всех случаях являются только декомпрессионные остановки для уровня L0; промежуточные остановки для других уровней подавления микропузырьков являются рекомендуемыми, но не обязательными.

3.11.19 Пропуск промежуточной остановки / снижение уровня подавления микропузырьков

При всплытии на 1,5 м (5 футов) и более над предписанным уровнем промежуточной остановки прибор Meridian переключает текущий установленный уровень подавления микропузырьков на следующий меньший уровень, возможный для текущей глубины. При этом на индикаторе начинает отображаться новый установленный уровень. Завершение погружения на первоначально установленном уровне подавления микропузырьков становится при этом невозможным. В случае, когда глубина

промежуточной остановки совпадает с глубиной декомпрессионной остановки, всплытие на 1,5 м (5 футов) выше нее приводит к переключению прибора на уровень L0.

В течение 5 минут после всплытия на поверхность по окончании погружения на индикаторе отображается новый (сниженный) уровень подавления микропузырьков. По прошествии 5 минут прибор переходит в режим нахождения на поверхности, а также вновь переключается на уровень подавления микропузырьков, установленный перед погружением.

3.11.20 Промежуточные остановки в зависимости от профиля погружения

В приборе Meridian предусмотрена новаторская функция динамического вычисления промежуточных остановок в зависимости от профиля погружения, присутствующая также и в других дайв-компьютерах SCUBAPRO.

Промежуточные остановки в зависимости от профиля погружения служат для оптимизации насыщения с малым градиентом на глубинах, рассчитываемых исходя из профиля текущего погружения. Когда прибор определяет, что для текущего профиля погружения рекомендуется промежуточная остановка, на индикаторе отображается символ PDIS и глубина рекомендуемой остановки в нижней строке.



Символ PDIS

Глубина рекомендуемой промежуточной остановки

При всплытии до глубины такой остановки, если выполнение декомпрессионной остановки не является обязательным, в средней строке отображается символ STOP, 2-минутный таймер с обратным отсчетом и мигающий символ PDIS.

После достижения глубины промежуточной остановки оставайтесь в пределах $-0,5...+3,0$ м ($-2...+10$ футов) относительно отображаемой глубины рекомендуемой

остановки. При погружении ниже таймер вычисленной промежуточной остановки выключается и прибор рассчитывает глубину для новой остановки.



При необходимости декомпрессии информация об этом отображается в средней строке индикатора. В этом случае показания таймера не отображаются; отображается только символ PDIS, мигающий в течение 2-минутного рекомендуемого срока нахождения на промежуточной остановке.

▲ ВНИМАНИЕ!

Несмотря на выполнение вычисленной промежуточной остановки, вы **ДОЛЖНЫ** выполнить остановку безопасности на 3-5 минут на глубине 5 м (15 футов). Выполнение 3-5-минутной остановки на глубине 5 м (15 футов) при завершении любого погружения в любом случае остается лучшим залогом вашей собственной безопасности.

3.12 Режим ГЛУБИНОМЕР (GAUGE)



При работе в режиме ГЛУБИНОМЕР прибор Meridian контролирует только глубину, время и температуру, но не проводит расчетов декомпрессии. Переключение в режим ГЛУБИНОМЕР возможно только по

истечении сохраненного в приборе интервала рассасывания. В данном режиме отключаются все звуковые и визуальные сигналы предупреждения и тревоги, за исключением сигнала разряда элемента питания.

▲ ВНИМАНИЕ!

Погружения в режиме ГЛУБИНОМЕР выполняются на ваш собственный страх и риск. Не погружайтесь с использованием дайв-компьютера для расчета декомпрессии ранее, чем через 48 часов по окончании погружения в режиме ГЛУБИНОМЕР.

При нахождении на поверхности в режиме ГЛУБИНОМЕР прибор не отображает ни остаточное время рассасывания, ни значение CNS O₂%. Отображается только время нахождения на поверхности (вплоть до 24 часов) и 48-часовой интервал запрета на авиаперелеты. В течение срока запрета на авиаперелеты также остается невозможным переключение в режим дайв-компьютера. При нахождении на поверхности в режиме ГЛУБИНОМЕР по окончании погружения в верхней строке отображается длительность погружения. В средней строке отображается счетчик времени с момента начала погружения или последнего ручного сброса счетчика. В нижней строке отображается максимальная достигнутая глубина погружения. По истечении 5 минут индикация переключается на меню режима ГЛУБИНОМЕР.

Длительность погружения



Максимальная глубина

Секундомер

При погружении в режиме ГЛУБИНОМЕР в средней строке индикатора отображается счетчик времени (секундомер). Сброс его показаний и повторный запуск осуществляется **нажатием кнопки +/ВВЕРХ**.

В режиме ГЛУБИНОМЕР может быть выполнен сброс среднего значения глубины. Для этого **нажмите и удерживайте кнопку -/ВНИЗ**.

Аналогично стандартному режиму дайв-компьютера, для включения 5-секундного отображения времени суток и другой альтернативной информации в нижней строке индикатора **нажмите и удерживайте** кнопку +/ВВЕРХ. На иллюстрации ниже показано отображение времени суток (10 ч 00 мин 01 с) и температуры воды (20°C).



Время суток Температура воды
Отображение альтернативной
информации переключается в следующей
последовательности:

1. Максимальная глубина (после всплытия на 1 м / 3 фута с достигнутой отметки)
2. Температура
3. Средняя глубина
4. Время суток **в средней строке,**
температура в нижней строке

3.13 Режим АПНОЭ (APNEA)



В приборе Meridian предусмотрен усовершенствованный режим АПНОЭ. Его основными отличиями являются увеличенная частота измерений по сравнению с режимом АКВАЛАНГ и специализированные сигналы тревоги, специально предназначенные для погружений с задержкой дыхания.

Для обеспечения точности определения максимальной глубины в режиме АПНОЭ замеры глубины производятся каждые 0,25 с. Данные в журнале погружений регистрируются с периодичностью 1 с. Увеличение объема сохраняемой информации связано с увеличением расхода памяти прибора; в режиме АПНОЭ прибор сохраняет журнальные данные за приблизительно 10 часов нахождения под водой.

В режиме АПНОЭ моменты начала и окончания погружения могут быть заданы вручную нажатием кнопки –/ВНИЗ, что позволяет использовать прибор для статических погружений в режиме апноэ, когда обычная начальная глубина 0,8 м не является признаком начала нового погружения.

Как и в режиме ГЛУБИНОМЕР, прибор не производит расчетов декомпрессии. Переключение в режим АПНОЭ возможно только по истечении сохраненного в приборе интервала насыщения.

При нахождении на поверхности в режиме АПНОЭ по окончании погружения в верхней строке отображается максимальная глубина и длительность погружения (на иллюстрации ниже - 4 мин 47 с). В средней строке отображается счетчик времени на поверхности. Если в течение 15 минут не было начато повторное погружение, прибор переключается на отображение меню режима

АПНОЭ. В нижней строке отображается порядковый номер погружения в режиме АПНОЭ в течение данного сеанса погружений.

Максимальная глубина Длительность погружения



Время пребывания на поверхности. Порядковый номер погружения в режиме АПНОЭ в текущем сеансе

Режим АПНОЭ при нахождении на поверхности В ходе погружения в режиме АПНОЭ в верхней строке отображается текущая глубина, в средней - длительность погружения, в нижней - порядковый номер погружения в данном сеансе. При движении ныряльщика вниз или вверх в нижней строке автоматически отображается скорость.

Текущая глубина



Длительность погружения Порядковый номер погружения в режиме АПНОЭ в текущем сеансе

Режим АПНОЭ в ходе погружения

Отображение альтернативной информации включается нажатием кнопки +/ВПЕРХ. Отображаемая информация переключается в следующей последовательности:

1. Порядковый номер погружения
2. Частота пульса (если включен соответствующий режим)

4. ПРИНАДЛЕЖНОСТИ К ПРИБОРУ MERIDIAN

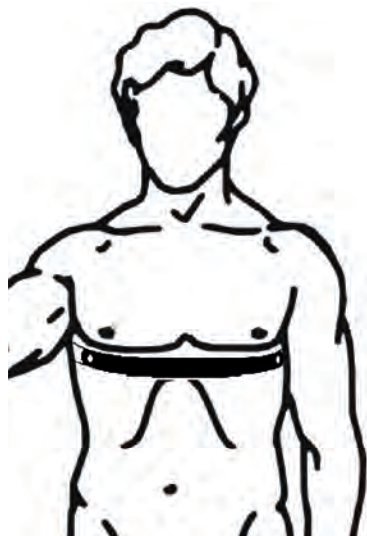
4.1 Пояс для контроля пульса

Прибор Meridian может принимать сигналы от пояса для контроля пульса SCUBAPRO. Правильное расположение пояса для контроля пульса на теле показано ниже.

Подтяните пояс так, чтобы он не мешал, но и не соскальзывал с положенного места.

При использовании водолазного костюма пояс для контроля пульса должен оставаться в непосредственном контакте с кожей.

При сухой коже или использовании сухого костюма предварительно увлажните электроды.



Для использования пояса включите режим контроля пульса в приборе Meridian (см. раздел **3.2.4 Настройка рабочей нагрузки (предельной частоты пульса)**).

По окончании погружения промойте пояс пресной водой, высушите и храните его в сухом месте.

Элемент питания в полностью герметичном поясе контроля пульса замене не подлежит.

Для замены элементов питания в поясах контроля пульса с открывающимся отсеком питания рекомендуем обращаться к уполномоченным распространителям продукции SCUBAPRO.

Проконтролируйте условия работы и предельную глубину погружения пояса контроля пульса, указанные на самом поясе или его упаковке.

4.2 Нейлоновый ремешок для ношения на запястье

При использовании мокрых водолазных костюмов из толстого неопрена или сухих костюмов может потребоваться удлиненный ремешок. Прибор Meridian может быть оснащен цельным нейлоновым ремешком Scubapro длиной 31 см (12 дюймов).



ПРИМЕЧАНИЕ: Крепление ремешка прибора Meridian осуществляется при помощи штифтов из нержавеющей стали, расщепленных на одном конце. Вставляйте штифты расщепленным концом внутрь. На корпусе прибора расщепленному концу штифта соответствует направляющее отверстие несколько большего диаметра. Для снятия и установки ремешка требуется специальный инструмент. Для замены ремешка рекомендуем обращаться к уполномоченным распространителям продукции SCUBAPRO.



5. ПОДКЛЮЧЕНИЕ ПРИБОРА MERIDIAN К ПЕРСОНАЛЬНОМУ КОМПЬЮТЕРУ

5.1 Подставка

Подключение прибора Meridian к компьютеру (PC или Macintosh) осуществляется только через подставку.



Соединение прибора с подставкой осуществляется через контакты на корпусе. При загрязнении контактов датчика воды на приборе или пружинных контактов подставки протрите их тканью перед использованием.

Во избежание царапин на корпусе прибора сначала приложите его к контактам подставки, затем защелкните его в подставке.

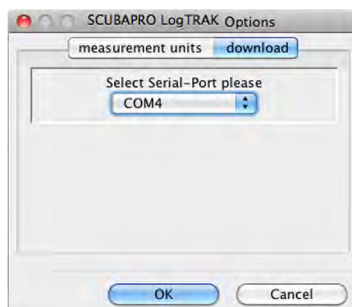
5.2 Введение в программу SCUBAPRO LogTRAK

Программа LogTRAK обеспечивает связь прибора Meridian с операционной системой Windows или MacOS вашего компьютера.

Для использования любых описываемых в данном разделе функций необходимо подключить прибор Meridian к компьютеру при помощи подставки.

Запуск соединения

1. Подключите подставку к компьютеру.
2. Запустите программу SCUBAPRO LogTRAK на компьютере.
3. Выберите последовательный порт, к которому подключена подставка, командой
Extras -> Options -> download



- Выберите номер COM-порта, к которому подключена подставка прибора Meridian.
1. Установите прибор Meridian в подставку.



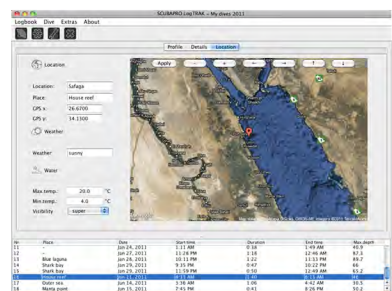
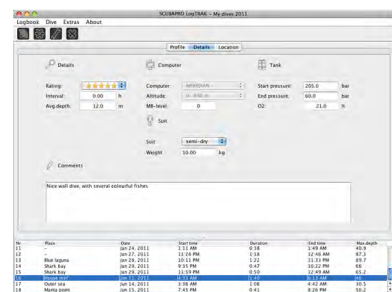
5.2.1 Выгрузка журналов погружений

Команде Dive -> Cradle: Download Dives программы LogTRAK служит для выгрузки журнала погружений из прибора Meridian в компьютер (PC или Macintosh).

На трех основных панелях программы отображаются отдельные элементы вашего журнала погружений:

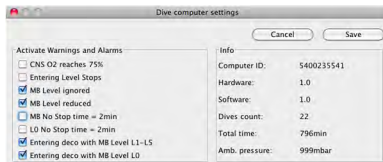
- Графическое отображение профиля погружения.
- Сведения о погружении с возможностью редактирования информации об оборудовании, баллонах и т.п.
- Расположение места погружения на карте мира.

Закладки выбора панелей располагаются в верхней части главного окна программы.



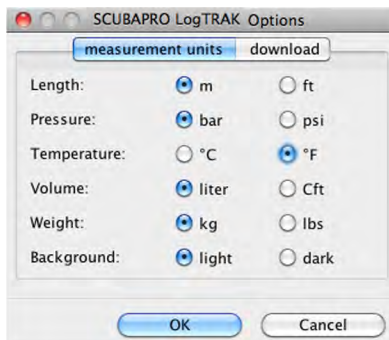
5.2.2 Настройка предупредительных сигналов и режимов прибора Meridian и считывание информации из дайв-компьютера

Команда Extras -> Computer settings позволяет включать и отключать сигналы предупреждения, не настраиваемые при помощи меню прибора Meridian.



Возможные настройки прибора Meridian см. в разделе **3.11 Сигналы предупреждения и тревоги**.

Для переключения между метрическими и британскими единицами измерения пользуйтесь командой Extras -> Options -> measurement units:



6. УХОД ЗА ПРИБОРОМ MERIDIAN

6.1 Технические данные

Рабочий диапазон высот:

с расчетом декомпрессии – от уровня моря до приблизительно 4000 м (13300 футов) без расчета декомпрессии (режим ГЛУБИНОМЕР) – без ограничения

Максимальная рабочая глубина:

120 м (394 фута); разрешающая способность: 0,1 м до глубины 99,9 м, 1 м для глубин от 100 м и более. Разрешающая способность при измерении в футах - 1 фут. Точность измерения: $2\% \pm 0,2$ м / 1 фут.

Диапазон расчета декомпрессии:

0,8 – 120 м / 3 – 394 фута

Часы:

кварцевые часы с отображением времени, даты и длительности погружения до 999 минут

Содержание кислорода:

регулируемое от 21% до 100%

Рабочий диапазон температур:

-10 °C до +50 °C / от 14 °F до 122 °F

Источник питания:

литиевый элемент CR2032

Срок службы элемента питания:

до 300 погружений в течение 2 лет. Фактический срок службы элемента питания зависит от числа погружений в год, длительности каждого погружения, температуры воды и использования подсветки.

6.2 Обслуживание прибора

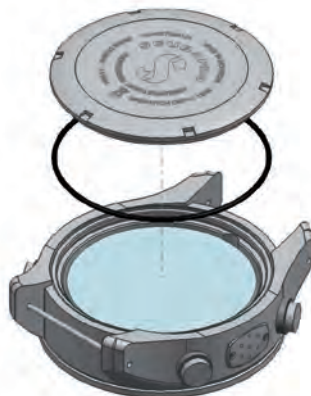
Точность измерения глубины подлежит проверке у уполномоченных распространителей продукции SCUBAPRO один раз в два года. В остальном прибор Meridian практически не требует обслуживания. Корпус прибора выполнен из высококачественной нержавеющей стали. Морская вода и растворенные в ней вещества могут вызывать коррозию, окисление поверхности или образование органической пленки, нарушающей функционирование прибора. Тщательно промывайте прибор пресной водой после каждого погружения и заменяйте элемент питания по мере необходимости. Во избежание неисправностей следуйте нижеприведенным рекомендациям. Их выполнение обеспечит бесперебойное функционирование прибора в течение многих лет:

- Не допускайте падения или ударов по корпусу прибора.
- Не подвергайте прибор воздействию прямых солнечных лучей.
- Не храните прибор в герметичном контейнере, обеспечивайте вентиляцию.
- при неисправности контактов датчика воды промойте прибор водой с мылом и тщательно просушите. Не смазывайте контакты датчика силиконовой смазкой!
- Не применяйте растворители для очистки прибора.
- Проверяйте уровень заряда элемента питания перед каждым погружением.
- При появлении сигнала разряда элемента питания замените его.
- При появлении на индикаторе любых сообщений об ошибках обратитесь к уполномоченному распространителю продукции SCUBAPRO.

6.3 Замена элемента питания прибора Meridian

⚠ ВНИМАНИЕ!

Для замены элемента питания прибора Meridian рекомендуем обращаться к уполномоченным распространителям продукции SCUBAPRO. Замена элемента питания должна производиться с осторожностью во избежание просачивания воды в корпус прибора. Повреждение прибора в результате ошибок при замене элемента питания не является основанием для гарантийного ремонта.



Информация о насыщении тканей организма азотом сохраняется в энергонезависимой памяти прибора Meridian, что позволяет заменять элемент питания в любой момент времени без потери информации.

👉 ПРИМЕЧАНИЕ:

- При нахождении на поверхности по окончании погружения прибор Meridian сохраняет данные о насыщении один раз в час до истечения периода насыщения. При замене элемента питания до окончания периода насыщения информация о содержании азота в тканях не будет потеряна, однако прибор будет использовать последние сохраненные данные. По этой причине, данные, отображаемые на индикаторе после замены элемента питания (время насыщения, время нахождения на поверхности, срок запрета на авиаперелеты и CNS O₂) могут отличаться от значений, отображавшихся непосредственно перед извлечением элемента питания.
- После замены элемента питания установите дату и время на часах.
- Уплотнительное кольцо корпуса прибора Meridian подлежит замене при каждом вскрытии корпуса.

6.4 Гарантийные обязательства

Отсутствие производственных дефектов и исправное функционирование прибора Meridian гарантируется в течение двух лет. Гарантия распространяется только на дайв-компьютеры, приобретенные у уполномоченных распространителей продукции SCUBAPRO. Факт ремонта или замены прибора в течение гарантийного срока не влечет продления самого гарантийного срока.

Гарантийными случаями не являются повреждения или дефекты прибора, вызванные:

- чрезмерным износом
- внешними воздействиями (повреждением при транспортировке, ударами, воздействием погодных условий и других природных явлений)
- обслуживанием, ремонтом или вскрытием дайв-компьютера любыми лицами, не уполномоченными на то производителем
- испытаниями под давлением не в водной среде
- несчастными случаями при погружениях
- неправильным закрытием крышки отсека элемента питания.

Гарантия на данное изделие на рынках стран ЕС регулируется европейским законодательством, действующим во всех странах ЕС.

Все рекламации должны направляться уполномоченному распространителю продукции SCUBAPRO с приложением документа о факте покупки изделия. Для поиска распространителей продукции пользуйтесь WWW-сайтом www.scubapro.com.

7. СЛОВАРЬ ТЕРМИНОВ

AVG:	Средняя глубина, рассчитываемая с момента начала погружения или сброса показаний.
CNS O ₂ :	Уровень токсичности кислорода для центральной нервной системы.
DESAT:	Время насыщения. Время, необходимое для полного выведения из организма азота, накопленного в ходе погружения.
Д л и т е л ь н о с т ь погружения:	Время, проведенное на глубине более 0,8 м (3 фута).
Gas 1, Gas d:	Обозначения основной газовой смеси (1) и декомпрессионной газовой смеси (d) при использовании алгоритма ZH-L8 ADT MB PMG в режиме переключения газа.
Местное время:	время, принятое в данном часовом поясе.
Максимальная глубина:	Максимальная глубина, достигнутая в ходе погружения.
MB:	Микропузырьки (пузырьки микроскопического размера, образующиеся в организме дайвера в ходе и по окончании погружения).
Уровень подавления микропузырьков:	Один из 6 уровней в настраиваемом алгоритме SCUBAPRO.
MOD:	Максимальная рабочая глубина – глубина, на которой парциальное давление кислорода (ppO ₂) достигает максимально допустимого уровня (ppO ₂ max). Погружение на большие глубины приводит к воздействию на дайвера опасных уровней ppO ₂ .
Переключение газа:	Погружение с использованием нескольких газов (воздуха и/или нитрокса) для дыхания.
Нитрокс:	Кислородно-азотная дыхательная смесь с содержанием кислорода 22% и более. В данном руководстве воздух также рассматривается как разновидность нитрокса.
Срок запрета на авиаперелеты:	Минимальный срок ожидания перед совершением перелетов на самолете.
Бездекомпрессионный предел:	Допустимое время пребывания дайвера на данной глубине с последующим всплытием непосредственно на поверхность, без проведения декомпрессионных остановок.
O ₂ :	Кислород.
%O ₂ :	Концентрация кислорода, используемая дайв-компьютером для всех расчетов.
PDIS:	Profile Dependent Intermediate Stop – промежуточная остановка, динамически вычисляемая в зависимости от профиля погружения, представляет собой дополнительную остановку на глубине, рекомендуемую прибором Meridian на глубинах начала выведения азота из 3-го, 4-го и 5-го объемов организма.
PMG:	Predictive Multi Gas – прогнозирование для нескольких газов; алгоритм определения режима декомпрессии с учетом применения двух различных нитрокс-смесей.
ppO ₂ :	Парциальное давление кислорода в дыхательной смеси, зависящее от глубины и концентрации кислорода. ppO ₂ свыше 1,6 бар считается опасным.
ppO ₂ max:	Максимально допустимое значение ppO ₂ . Совместно с концентрацией кислорода определяет максимальную рабочую глубину.
Нажатие:	Нажатие и отпускание одной из кнопок прибора.
Нажатие и удержание:	Нажатие одной из кнопок прибора с удержанием в течение 1 с перед ее отпусканием.
INT.:	Интервал (время) нахождения на поверхности с момента окончания погружения.

Режим SOS:	Режим в результате завершения погружения без выполнения обязательных декомпрессионных остановок.
Секундомер:	Секундомер для контроля длительности определенных сегментов погружения и т.п.
Глубина переключения:	Глубина, на которой дайвер намерен перейти на смесь с более высоким содержанием кислорода при использовании алгоритма ZH-L8 ADT MB PMG в режиме переключения газа.
UTC:	Universal Time Coordinated – координированное всемирное время, единое для всехчасовых поясов при путешествиях.

8. АЛФАВИТНЫЙ УКАЗАТЕЛЬ

Активная подсветка	27, 44
Беззвучный режим	13
Альтиметр	17
Скорость всплытия	41
Подсветка	27, 44
Элемент питания	43, 53, 54
Маркеры событий	32, 43
Кнопки	8, 32
Настройкиччасов	11
CNS O ₂	38, 40, 42, 56
Дата	11, 13
Рассыщение	56
Сброс таймера рассыщения	25, 37
Планировщик погружений	18
Погружения на больших высотах	34
Авиаперелеты после погружений	35
Режим ГЛУБИНОМЕР	47
Контроль частоты пульса	29, 50
LogTRAK	51
Журнал погружений	19, 51
Обслуживание прибора	53
Уровни подавления микропузырьков	44
Микропузырьки	44, 56
MOD	23, 42, 56
Горные озера	34, 35
Запрет на погружения	36
Найтрокс	24, 37, 56
и об использовании найтрокса	24
Срок запрета на авиаперелеты	34
Содержание кислорода	37
Парциальное давление кислорода	37
прибора к персональному компьютеру	51
PMG	38, 56
ppO ₂ max	56
ание режима для нескольких газов – см. PMG	
Таймер остановки безопасности	26, 43
Режим SOS	37, 57
Секундомер	17
Время пребывания на поверхности	18, 23, 29, 56
Технические данные	53
Время суток	8, 16
Часовой пояс	56, 57
Единицы измерения	26
UTC	12, 57
Будильник	8
Предупреждающий таймер	8
Предупредительные сигналы	40, 52
Контакты датчика воды	28
Тип воды	27