



Nova 2100 Dual Beam
Spot-Flood UW Light

deep down you want the best
scubapro.com

Introduction

Thank you for purchasing the Nova 2100 Dual Beam Dive light from SCUBAPRO. This rugged LED light features two high-intensity beams. An 800 lumen spot for long range observation and 2100 lumen flood for wide area viewing or photo/video applications. It uses a powerful 25W Li-ion battery for 2½ hours run time at full power spot and 1 hour for full power flood. Integrated LED driver circuit delivers constant brightness throughout battery life. One button operation for easy operation.

Note: Goodman Handle and Pistol Grip may also be included depending on model purchased.

What's in the box

- SCUBAPRO dive Light
- Li-ion battery
- AC Power Adapter
- Charging tray
- Int'l plug adapters
- Spare O-rings
- O-ring silicon lubricant
- O-ring removal tool
- Carry case
- Wrist strap
- Instruction Manual

Technical Specs

Light Source	6 x CREE XM-L2 flood and 1 x CREE XPL spot
Color temperature	5300° ~ 5700°K flood and 5000° ~ 7000°K spot
Rated output	2100 lumen flood and 800 lumen spot
Beam Angle	65° flood and 15° spot (+/- 5%)
Battery type	1 x Rechargeable Li-ion (25W, 7.4V, 3400 mAh)
Run time	2.5 hours spot and 1 hour flood (at full power)
Depth rated	100m / 330ft
Dimensions	57 x 130 x 55 mm (2.3" x 5.1" x 2.2")
Weight	16 ounces (453 grams) Head only with battery
Approx. bulb life	30,000 hours

Care and maintenance (After your dive)

- 1) After each dive, soak the sealed light in fresh water for about 15 minutes to remove any residual salt, sand and dirt.
- 2) Push the power button about 10 times to clean to flush out.
- 3) Dry off the light with a towel.
- 4) Allow light to thoroughly dry and remove battery before storage.

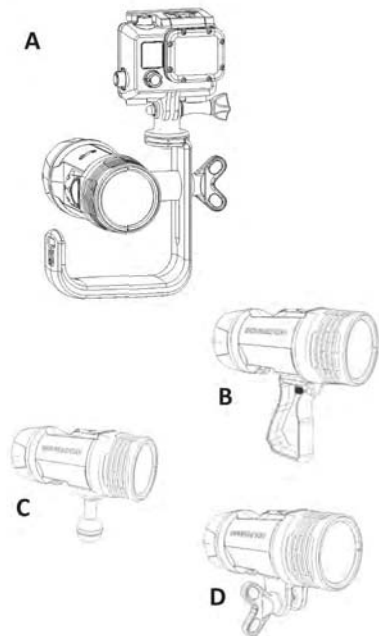
Replacing the O-rings

Replace the two O-rings if damaged or at least once per year.

- 1) Lift and remove the two O-rings using the O-ring removal tool provided.
- 2) Use dampened cotton cloth to clean O-rings and O-ring contact surfaces.
- 3) Install O-rings by stretching and lifting O-ring into the groove. DO NOT roll the O-ring or allow it to twist.
- 4) Apply a small amount of silicone lube on your finger tip and wipe it around the O-rings. Wipe off excess lubricant.

Optional Accessories

The light includes a ¼-20 tripod mount that is used to attach optional Goodman Handle(A), Pistol Grip(B), Ball Joint(C) or YS adapter(D). The Goodman Handle includes two sized handles to fit small or large hands, and a camera mounting platform for SeaLife, GoPro or other UW cameras.



Charging and Loading the Battery

- 1) Place battery in charging tray and connect AC power adapter. Battery is fully charged when charging status light turns from red to green.
- 2) Unscrew the battery cap and insert fully charged battery.
- 3) Make sure O-ring and sealing surfaces are perfectly clean
- 4) Apply thin coating of silicone lube to o-rings
- 5) Screw on battery cap. (Do not overtighten or use tools.)

Operating the light

- 1) Hold button down for 1 second to power ON the light.
- 2) Push the button to change light modes: 100% flood → 50% flood → 100% spot → 50% flood + 75% Spot → 25% flood + 50% Spot.....
- 3) Hold the button down for 2 seconds to power OFF the light.

Battery Status Indicator

Three status lights indicate remaining battery power. 3 solid status lights = 100% battery power; 2 solid status lights = 75% battery power; 1 solid status light = 50%

battery power; 1 blinking status light = Less than 25%

Blinking and SOS mode

The lights include a blinking and SOS mode for emergency signal purposes.

- 1) With the light in the OFF state, hold the button down for 4 seconds.
- 2) Release the button when the light starts blinking.
- 3) Push and release the button to switch between 1 second interval blinking and SOS Morse code signal.
- 4) Hold down button for 2 seconds to turn off light.

Maintaining a waterproof seal (Before your dive)

Always make sure 2 O-rings and sealing surfaces are clean, undamaged and lubricated. Dampen a clean cotton cloth and wipe it around the o-ring and o-ring contact surfaces to remove any hair, sand or debris. Inspect o-ring for cuts, tears and replace if damaged. Apply a small amount of silicone lube on your finger tip and wipe it around the O-rings. Wipe off excess lubricant. Important: Replace O-rings every year if damaged or not. Visit your local SCUBAPRO dealer for spare o-rings and other parts.

Care and maintenance (After your dive)

- 1) After each dive, soak the sealed light in fresh water for about 15 minutes to remove any residual salt, sand and dirt.
- 2) Push the power button about 10 times to clean to flush out.
- 3) Dry off the light with a towel.
- 4) Allow light to thoroughly dry and remove battery before storage.

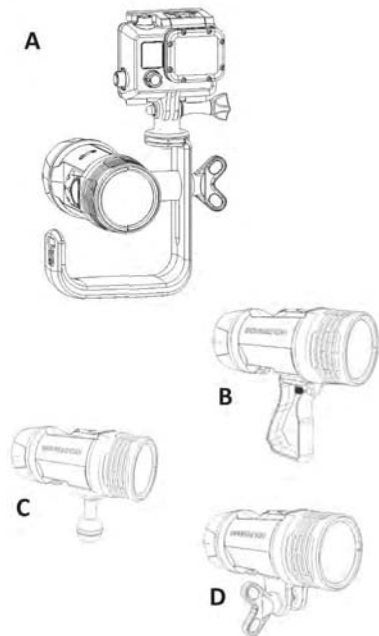
Replacing the O-rings

Replace the two O-rings if damaged or at least once per year.

- 1) Lift and remove the two O-rings using the O-ring removal tool provided.
- 2) Use dampened cotton cloth to clean O-rings and O-ring contact surfaces.
- 3) Install O-rings by stretching and lifting O-ring into the groove. DO NOT roll the O-ring or allow it to twist.
- 4) Apply a small amount of silicone lube on your finger tip and wipe it around the O-rings. Wipe off excess lubricant.

Optional Accessories

The light includes a ¼-20 tripod mount that is used to attach optional Goodman Handle(A), Pistol Grip(B), Ball Joint(C) or YS adapter(D). The Goodman Handle includes two sized handles to fit small or large hands, and a camera mounting platform for SeaLife, GoPro or other UW cameras.



Spare Parts

Spare parts may be purchased from any authorized SCUBAPRO dealer. Please visit www.scubapro.com to locate a dealer nearest you

Warranty

All warranty claims must be returned with dated proof-of-purchase to an authorized SCUBAPRO dealer. Please visit www.scubapro.com to locate a dealer nearest you. Warranty does not cover loss; defects, damage or deterioration due to normal use or wear-and-tear; damages caused by exposure to excessive heat, prolonged sunlight or corrosive chemicals; damage due to improper use or maintenance, alterations, negligence or accident; damage due to repair by someone other than SCUBAPRO or an authorized SCUBAPRO dealer.

European Union markets: The warranty of the product is governed by European legislation in force in each member state.

Environmental Protection / disposal instructions

Dispose of this product only at specific collection point for electrical refuse. Batteries DO NOT belong in household trash! Please dispose of battery and/or light in the appropriate waste collection



Disposal of Waste Electrical and Electronic Equipment in the European Union. EU Directive 2002/96/EC and EN50419. Please dispose of this product at an appropriate collection point to help protect the environment.

Einleitung

Vielen Dank, dass Sie sich für die Nova 2100 Doppelstrahl-Tauchlampe von SCUBAPRO entschieden haben. Diese robuste LED-Lampe ist zweistrahlig und von hoher Lichtintensität. Ein Spot mit 800 Lumen für die Weitbereichsbeobachtung und ein Flutlicht mit 2100 Lumen für Weitsicht oder Foto-/Videoanwendungen. Sie enthält einen leistungsstarken 25W Li-Ionen-Akku für eine Laufzeit von 2½ Stunden mit voller Leistung für den Spot und von 1 Stunde für das Flutlicht mit voller Leistung. Eine integrierte LED-Treiberschaltung sorgt für konstante Helligkeit während der gesamten Lebensdauer des Akkus. Benutzerfreundlich durch Eintastenbedienung.

Hinweis: Je nach Modell können ein Goodman-Griff und ein Pistolengriff enthalten sein.

Inhalt des Pakets

- SCUBAPRO Tauchlampe
- Li-Ionen-Akku
- Wechselstromadapter
- Ladestation
- Eingebauter Steckadapter
- Ersatzdichtungen
- Silikon-Schmiermittel für Dichtungsringe
- Werkzeug zum Entfernen der Dichtungsringe
- Transportbox
- Trageschläufe
- Bedienungsanleitung

Technische Daten

Lichtquelle	Flutlicht 6 x CREE XM-L2 und Spot 1 x CREE XPL
Farbtemperatur	Flutlicht 5300° ~ 5700°K und Spot 5000° ~ 7000°K
Ausgangsleistung	Flutlicht 2100 Lumen und Spot 800 Lumen
Strahlwinkel	Flutlicht 65° und Spot 15° (+/- 5%)
Akkutyp	1 x wiederaufladbarer Li-Ionen-Akku (25W; 7,4V; 3400mAh)
Laufzeit	Spot 2,5 Stunden und Flutlicht 1 Stunde (bei voller Leistung)
Tiefenbemessung	100m / 330ft
Abmessungen	57 x 130 x 55 mm (2,3" x 5,1" x 2,2")
Gewicht	453 Gramm (16 Unzen) nur Kopf mit Akku
Nutzungsdauer des Leuchtmittels (ca.)	30. Stunden

Warn- / Sicherheitshinweis

Nicht direkt in den Lichtstrahl blicken bzw. den Lichtstrahl nicht in die Augen einer anderen Person richten. Keine Änderungen an der Lampe vornehmen. Bei Änderungen ist Ihre Garantie nichtig. Zu Ihrer Sicherheit ist die Lampe mit einem Überdruckventil ausgestattet. Sollte der Akku Gas erzeugen, das den Innendruck der Lampe erhöht, öffnet sich das Ventil. Dabei kann Wasser in die Lampe eindringen.

Um eine längere Leuchtdauer zu erzielen, sollte die Lampe nicht über Wasser verwendet werden. Die Lampe ist für den Gebrauch unter Wasser vorgesehen. Bei Benutzung der Lampe an Land für mehr als wenige Minuten wird die Lampe sehr heiß. Erreicht die Innentemperatur 65°C (150°F), wird die Lampe über einen Wärmesensor automatisch gedimmt. Schalten Sie die Lampe unverzüglich aus, wenn einer ihrer Teile sich heiß anfühlt.

Schalten Sie den Strom aus, wenn Wasser in die Lampe eingedrungen ist. An Land ist der Akku zu entnehmen und zu trocknen. Den Akku NICHT in nassem Zustand verwenden. Ein nasser Akku muss ausgewechselt werden. Das Akkufach ist wasserdicht. Sofern kein Wasser in den LED-Lampenkopf eingedrungen ist, kann das Fach mit Süßwasser gereinigt werden.

Das Innere vollständig trocknen lassen. Die Dichtungsringe auswechseln und Schmiermittel auftragen. Einen neuen, vollständig aufgeladenen Akku einsetzen und Lampenfunktion testen. Sollte die Lampe nicht richtig funktionieren, setzen Sie sich bitte zwecks Service mit dem für Sie zuständigen SCUBAPRO-Händler in Verbindung.

Den Akku nicht verwenden, wenn das Außengehäuse Risse aufweist, sich abgelöst hat bzw. beschädigt oder nass geworden ist. Den Akku gemäß Landesvorschriften entsorgen.

Die Exposition des Akkus gegenüber Feuer oder großer Hitze vermeiden. Lassen Sie die Lampe nicht längere Zeit in der Sonne liegen.

Vor dem Transport, vor Reisen oder langen Lagerdauern müssen die Akkus aus der Lampe entnommen werden. Um versehentliche Kurzschlüsse zu vermeiden, sollte grundsätzlich der Schutzdeckel über den Akkukontakten angebracht sein. Gemäß Richtlinien für die Flugsicherheit müssen Lithium-Akkus sorgfältig verpackt in Ihrem Handgepäck mitgeführt werden. NIEMALS im aufgegebenen Gepäck transportieren.

Verwenden Sie ausschließlich den Akku und das Ladegerät, die im Lieferumfang der Lampe enthalten sind. Bei Verwendung eines anderen Akkus oder Ladegeräts besteht Brand- und Verletzungsgefahr sowie das Risiko einer Beschädigung der Lampe.

Unter www.scubapro.com finden Sie Aktualisierungen dieser Anleitung.

Aufladen des Akkus

- 1) Legen Sie den Akku in die Ladestation und schließen Sie den Wechselstromadapter an. Wenn die Ladestatusanzeige von rot auf grün umschaltet, ist der Akku vollständig aufgeladen.
- 2) Schrauben Sie die Akkukappe ab und setzen Sie den vollständig aufgeladenen Akku ein.
- 3) Achten Sie darauf, dass Dichtungsringe und Dichtungsflächen makellos sauber sind.
- 4) Tragen Sie eine Schicht Silikonschmiermittel auf die Dichtungsringe auf.
- 5) Schrauben Sie die Akkukappe wieder auf. (Nicht überspannen, kein Werkzeug verwenden.)

Bedienung der Lampe

- 1) Zum Einschalten der Lampe halten Sie die Taste 1 Sekunde lang gedrückt.

- 2) Zum Umschalten der Betriebsarten der Lampe die Taste drücken: 100% Flutlicht → 50% Flutlicht → 100% Spot → 60% Flutlicht+100% Spot → 100% Flutlicht....
- 3) Zum Ausschalten der Lampe halten Sie die Taste 2 Sekunde lang gedrückt.

Akkustatusanzeige

Der verbleibende Akkuladestatus wird mit drei Statusleuchten angezeigt. 3 stetig leuchtende Statusanzeigen = Ladestatus 100%; 2 stetige Statusanzeigen = Ladestatus 75%; 1 stetige Statusanzeige = 50% Ladestatus; 1 blinkende Statusanzeige = Ladestatus weniger als 25%

Betriebsarten Blinken und SOS

Für Notrufsignale verfügen die Lampen über die Betriebsarten Blinken und SOS.

- 1) Halten Sie die Taste bei ausgeschalteter Lampe 4 Sekunden lang gedrückt.
- 2) Wenn die Lampe zu blinken beginnt, lassen Sie die Taste los.
- 3) Zum Umschalten zwischen einem Blinkintervall von 1 Sekunde und SOS-Morsecodesignal die Taste drücken und loslassen.
- 4) Zum Ausschalten der Lampe halten Sie die Taste 2 Sekunde lang gedrückt.

Aufrechterhalten eines wasserdichten Verschlusses (vor dem Tauchgang)

Achten Sie immer darauf, dass 2 Dichtungsringe und Dichtungsflächen sauber, unbeschädigt und geschmiert sind. Feuchten Sie ein sauberes Tuch an und wischen Sie die Lampe um die Dichtungsringe und Kontaktflächen herum ab, um Haare, Sand oder Verunreinigungen zu entfernen. Prüfen Sie, ob die Dichtungsringe keine Einschnitte oder Risse aufweisen, und wechseln Sie sie aus, falls sie beschädigt sind. Tragen Sie eine geringe Menge Silikon-Schmiermittel auf Ihre Fingerspitze auf und verteilen Sie es um die Dichtungsringe herum. Überschüssiges Schmiermittel abwischen. Wichtig: Die Dichtungsringe sind einmal pro Jahr auszuwechseln, egal, ob sie beschädigt sind oder nicht. Ersatz für Dichtungsringe und andere Teile erhalten Sie bei Ihrem zuständigen SCUBAPRO-Händler.

Pflege und Wartung (nach dem Tauchgang)

- 1) Nach jedem Tauchgang ist die abgedichtete Lampe 15 Minuten lang in Süßwasser zu legen, um Salz-, Sand- und Schmutzreste zu entfernen.
- 2) Drücken Sie die Einschalttaste etwa 10 Mal, um die Lampe zu säubern und auszuspülen.
- 3) Trocknen Sie die Lampe mit einem Handtuch ab.
- 4) Lassen Sie die Lampe gründlich trocknen und entnehmen Sie vor der Lagerung den Akku.

Auswechseln der Dichtungsringe

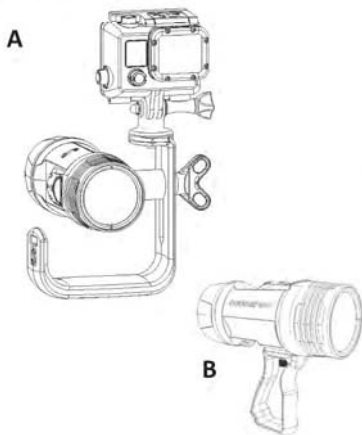
Wechseln Sie die beiden Dichtungsringe aus, wenn sie beschädigt sind, mindestens jedoch einmal jährlich.

- 1) Zum Anheben und Abnehmen der Dichtungsringe ist das mitgelieferte Werkzeug zum Entfernen der Dichtungsringe zu verwenden.
- 2) Zum Reinigen der Dichtungsringe und der Auflageflächen für die Dichtungsringe ist ein angefeuchtetes Tuch zu verwenden.
- 3) Installieren Sie die Dichtungsringe durch Einlegen in die Rille. Die Dichtungsringe NICHT zusammenrollen und nicht verdrehen lassen.

- 4) Tragen Sie eine geringe Menge Silikon-Schmiermittel auf Ihre Fingerspitze auf und verteilen Sie es um die Dichtungsringe herum. Überschüssiges Schmiermittel abwischen. Überschüssiges Schmiermittel abwischen.

Optionales Zubehör

Die Lampe enthält eine standardmäßige ¼-20 Stativhalterung zum Anbringen eines optionalen Goodman-Griffs (A), eines Pistolengriffs (B), eines Kugelgelenks (C) oder eines YS-Adapters (D). Der Goodman-Griff enthält zwei Griffe passend für kleine oder große Hände und eine Montageplattform für SeaLife-, GoPro- oder andere UW-Kameras.



Ersatzteile

Ersatzteile erhalten Sie von jedem autorisierten SCUBAPRO-Händler. Unter www.scubapro.com finden Sie einen Händler in Ihrer Nähe.

Garantie

Bei allen Garantieansprüchen ist einem autorisierten SCUBAPRO-Händler ein datierter Kaufnachweis vorzulegen. Unter www.scubapro.com finden Sie einen Händler in Ihrer Nähe. Die Garantie erstreckt sich nicht auf Verlust, Mängel, Beschädigungen oder Verschleiß aufgrund normaler Nutzung oder Abnutzung, Schäden durch Exposition gegenüber übermäßiger Hitze, zu langer Sonneneinstrahlung oder korrodierenden Chemikalien, Schäden infolge fehlerhafter Nutzung oder Wartung, Änderungen, Fahrlässigkeit oder Unfall, Schäden nach Reparaturen durch andere Unternehmen als SCUBAPRO oder einen autorisierten SCUBAPRO-Händler.

Märkte innerhalb der Europäischen Union: Die Produktgarantie unterliegt der geltenden Gesetzgebung des jeweiligen Mitgliedsstaates.

Umweltschutz- / Entsorgungsan- weisungen

Dieses Produkt ist nur bei entsprechenden Sammelstellen für Elektroabfall zu entsorgen. Akkus gehören NICHT in den Hausmüll! Bitte entsorgen Sie den Akku und/oder die Lampe bei der entsprechenden Abfallsammelstelle.



Entsorgung von elektrischen und elektronischen Altgeräten in der Europäischen Union. Richtlinie 2002/96/EG und EN50419. Bitte entsorgen Sie dieses Produkt im Interesse des Umweltschutzes bei einer entsprechenden Sammelstelle.

Introduction

Merci pour votre achat d'une lampe de plongée double faisceau Nova 2100 de SCUBAPRO. Cette lampe DEL robuste a deux faisceaux de haute intensité. Un faisceau ponctuel de 800 lumens pour l'observation à longue portée et un faisceau large de 2100 lumens pour l'observation d'une zone large ou pour des applications photo/vidéo. Elle utilise une puissante batterie Li-ion de 25 W pour 2½ heures de fonctionnement en faisceau ponctuel à pleine puissance et pour 1 heure de fonctionnement en faisceau large à pleine puissance. Le circuit de pilotage de DEL intégré fournit une luminosité constante au cours de toute la durée de vie de la batterie. Utilisation facile avec seulement un bouton.

Note: La Poignée Goodman et la Poignée Pistolet peuvent aussi être incluses selon le modèle acheté.

Ce qu'il y a dans la boîte

- Lampe de plongée SCUBAPRO
- Batterie Li-ion
- Adaptateur secteur
- Base de charge
- Adaptateurs internationaux de prise
- Joints toriques de rechange
- Lubrifiant au silicone pour joints toriques
- Outil de retrait de joint torique
- Boîte de transport
- Dragonne
- Manuel d'instructions

Spécifications techniques

Sources lumineuses	6 x CREE XM-L2 faisceau large et 1 x CREE XPL faisceau ponctuel
Température de couleur	5300° ~ 5700°K faisceau large et 5000° ~ 7000°K faisceau ponctuel
Sortie nominale	Faisceau large 2100 lumens et faisceau ponctuel 800 lumens
Angle de faisceau	Faisceau large 65° et faisceau ponctuel 15° (+/- 5 %)
Type de batterie	1 x batterie rechargeable Li-ion (25 W, 7,4 V, 3 400 mAh)
Temps de fonctionnement	Faisceau ponctuel 2,5 heures et Faisceau large 1 heure (à pleine puissance dans les 2 cas)
Profondeur nominale	100 m / 330 pi
Dimensions	57 x 130 x 55 mm (2.3" x 5.1" x 2.2")
Poids	453 grammes. Tête seulement avec battery.
Durée approximative de l'ampoule	30 000 heures

Avertissement/Sécurité

Ne regardez pas directement la lampe, ou ne dirigez pas la lumière sur les yeux des autres. N'altérez pas ou ne modifiez pas la lampe. Cela annulerait votre garantie. La lampe est équipée d'un soupape de surpression, pour votre sécurité. Si la batterie produit des gaz causant une pression interne élevée dans la lampe, la soupape s'ouvrira. Cela peut faire entrer de l'eau dans la lampe.

Évitez d'utiliser longtemps la lampe au-dessus de l'eau. La lampe est conçue pour une utilisation sous l'eau. À terre la lampe s'échauffe beaucoup en quelques minutes de fonctionnement. Un capteur thermique baissera automatiquement la lampe si la température interne atteint 65 °C (150 °F). Éteignez immédiatement la lampe si aucune de ses parties devient chaude au toucher.

Si de l'eau entre dans la lampe, coupez immédiatement le courant.

Sur terre enlevez et séchez la batterie. N'utilisez PAS la batterie si elle devient mouillée. Une batterie mouillée doit être remplacée. Le logement de batterie est étanche. Si l'eau n'a pas du tout pénétré dans la tête de la lampe DEL, le logement peut être nettoyé avec de l'eau douce. Laissez l'intérieur sécher complètement. Remplacez les joints toriques et appliquez du lubrifiant. Mettez une nouvelle batterie complètement chargée et essayez la lampe. Si la lampe ne fonctionne pas correctement, veuillez contacter votre distributeur local SCUBAPRO pour une réparation.

N'utilisez pas de batterie dont l'enceinte extérieure est fendue, séparée, endommagée ou est devenue mouillée. Éliminez la batterie selon les réglementations locales.

N'exposez jamais la batterie au feu ou à une chaleur intense. N'exposez pas la lampe à la lumière solaire directe pendant de longues périodes de temps.

Enlevez la batterie de la lampe avant de la transporter, de voyager ou de la stocker longtemps. Mettez toujours les protections couvrant les contacts de la batterie pour prévenir un court-circuit accidentel. Selon les exigences de sécurité des lignes aériennes, les batteries

au lithium doivent être soigneusement emballé dans votre bagage à main et JAMAIS dans vos bagages enregistrés.

N'utilisez que la batterie et le chargeur inclus avec la lampe. Utiliser une batterie ou un chargeur différent peut provoquer un incendie, une blessure ou des dommages à la lampe.

Visitez www.scubapro.com pour des mises à jour de ce manuel.

Charger et insérer la batterie

- 1) Mettez la batterie dans la base de charge et branchez l'adaptateur de courant secteur. La batterie est complètement chargée quand la lampe indicatrice d'état passe du rouge au vert.
- 2) Dévissez le couvercle de batterie et mettez une batterie complètement chargée.
- 3) Assurez-vous que les joints toriques et les surfaces d'étanchéité sont parfaitement propres.
- 4) Appliquez une fine couche de lubrifiant au silicone sur les joints toriques.
- 5) Vissez le couvercle de batterie. (Ne serrez pas trop et n'utilisez pas d'outils).

Utiliser la lampe

- 1) Maintenez le bouton appuyé pendant 1 seconde pour ALLUMER la lampe.
- 2) Poussez le bouton pour changer de mode d'éclairage. Faisceau large 100 % → faisceau large 50% → faisceau ponctuel 100 % → faisceau large 50 % + faisceau ponctuel 75% → faisceau large 25 % + 50 % faisceau ponctuel ...
- 3) Maintenez le bouton appuyé pendant 2 seconde pour ÉTEINDRE la lampe.

Indicateur d'état de la batterie

Trois lampes d'état indiquent le courant restant dans la batterie. 3 lampes d'état allumées = 100 % de courant dans la batterie; 2 lampes d'état allumées = 75 % de courant dans la batterie; 1 lampe d'état allumée = 50 % de courant dans la batterie; 1 lampe d'état clignotant = moins de 25 % de courant.

Mode clignotant et SOS

La lampe a un mode clignotant et SOS pour les signaux d'urgence.

- 1) Avec la lampe ÉTEINTE, maintenez le bouton appuyé pendant 4 secondes.
- 2) Relâchez le bouton quand la lampe commence à clignoter.

- 3) Poussez et relâchez le bouton pour passer du clignotement avec intervalle de 1 seconde au signal SOS en Morse.
- 4) Maintenez le bouton appuyé pendant 2 seconde pour ÉTEINDRE la lampe.

Maintenir un joint étanche (Avant de plonger)

Assurez-vous toujours que les 2 joints toriques et les surfaces d'étanchéité sont propres, sans dommages et lubrifiés. Humidifiez un tissu de coton propre et essuyez les joints toriques autour et les surfaces de contact avec les joints toriques pour enlever tous les poils, le sable ou les débris. Inspectez les joints toriques pour voir s'ils n'ont pas de coupures ou de déchirures. Remplacez-les s'ils sont endommagés. Mettez une petite quantité de lubrifiant au silicone sur le bout de votre doigt et passez-le autour des joints toriques. Essayez l'excès de lubrifiant. Important : Remplacez les joints toriques chaque année même s'ils ne sont pas endommagés. Voyez votre détaillant local SCUBAPRO pour des joints toriques et autres pièces de rechange.

Soin et entretien

(Après une plongée)

- 1) Après chaque plongée, plongez la lampe scellée dans de l'eau douce pendant environ 15 minutes pour enlever tout sel, sable, et poussière résiduels.
- 2) Poussez environ 10 fois le bouton de mise en marche pour nettoyer et faire sortir.
- 3) Séchez la lampe avec une serviette.
- 4) Laissez la lampe sécher complètement et retirez la batterie avant le stockage.

Remplacer les joints toriques

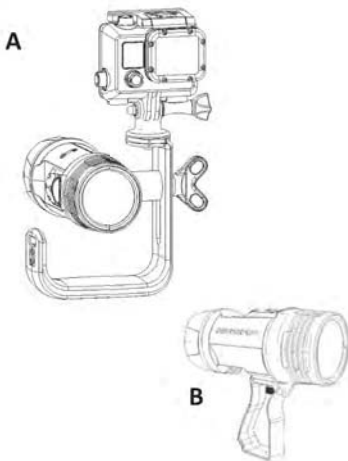
Remplacez les deux joints toriques s'ils sont endommagés, ou au moins une fois par an.

- 1) Soulevez et retirez les deux joints toriques en utilisant l'outil fourni pour les retirer.
- 2) Utilisez un tissu de coton humide pour nettoyer les joints toriques et les surfaces de contact des joints toriques.
- 3) Mettez les joints toriques en les étendant et en les soulevant pour les mettre dans la rainure. 4) NE roulez PAS un joint torique et ne le laissez pas se tortiller.
- 4) Mettez une petite quantité de lubrifiant au silicone sur le bout de votre doigt et

passez-le autour des joints toriques. Essayez l'excès de lubrifiant.

Accessoires optionnels

La lampe comprend un accessoire standard de montage sur trépied $\frac{1}{4}$ -20 utilisé pour fixer la Poignée Goodman (A), la Poignée Pistolet (B), le joint à rotule (C) ou l'adaptateur Y-S (D). La Poignée Goodman comprend deux poignées de tailles différentes pour de petites ou de grandes mains, et une plateforme de montage de caméra pour les caméras SeaLife, GoPro ou autres caméras sous-marines.





C



D

Pièces détachées

Les pièces détachées peuvent être achetées chez n'importe quel distributeur autorisé SCUBAPRO. Veuillez visiter www.scubapro.com pour localiser le distributeur le plus proche de vous.

Garantie

Toutes les réclamations de garantie doivent être remises à un distributeur autorisé SCUBAPRO avec une preuve d'achat comportant la date. Veuillez visiter www.scubapro.com pour localiser le distributeur le plus proche de vous. La garantie ne couvre pas la perte, les défauts, les dommages ou la détérioration due à l'utilisation normale ou l'usure, les dommages causés par une exposition excessive à la chaleur, à une exposition prolongée à la lumière solaire ou aux produits chimiques corrosifs, les dommages dus à une utilisation ou un entretien incorrect, aux altérations, à la négligence, à un accident,

les dommages dus à une réparation par une entité autre que SCUBAPRO ou un distributeur autorisé SCUBAPRO.

Marchés de l'Union Européenne : La garantie couvrant le produit est régie par la législation européenne en vigueur dans chaque État membre.

Protection de l'environnement / Instructions d'élimination

N'éliminez ce produit qu'à des points de collecte particuliers pour les déchets électriques. Les batteries NE doivent PAS être éliminées avec les déchets ménager ! Veuillez éliminer la batterie et/ou la lampe aux points de collecte appropriés.



Élimination des déchets électriques et électroniques dans l'Union Européenne. Directive de l'UE 2002/96/EC et EN50419. Veuillez éliminer ce produit à un point de collecte approprié pour aider à protéger l'environnement.

Introduzione

Grazie per aver acquistato la torcia subacquea Nova 2100 a doppio fascio di SCUBAPRO. Questa resistente torcia LED vanta due fasci di luce ad alta intensità, 800 lumen spot per l'osservazione a lunga distanza e un 2100 lumen spot per la visualizzazione di ampie aree o per applicazioni foto/video. Viene alimentata da una batteria agli ioni di litio da 25 W che assicura 2½ ore di utilizzo a piena potenza spot e 1 ora a piena potenza flood. Il circuito del driver LED assicura una luminosità costante per tutta la durata della batteria. Un unico pulsante operativo per un utilizzo semplificato.

Nota: A seconda del modello acquistato, potrebbero essere incluse una maniglia Goodman e un'impugnatura a pistola.

Contenuto della confezione

- Luce subacquea SCUBAPRO
- Batteria agli ioni di litio
- Alimentatore CA
- Guscio di ricarica
- Adattatori per prese internazionali
- Guarnizioni o-ring di ricambio
- Lubrificante siliconato per guarnizioni o-ring
- Strumento di rimozione delle guarnizioni o-ring
- Custodia
- Cinturino da polso
- Manuale di istruzioni

Specifiche tecniche

Emettitore	6 x CREE XM-L2 flood e 1 x CREE XPL spot
Temperatura del colore	5300° ~ 5700°K flood e 5000° ~ 7000°K spot
Potenza nominale	2100 lumen flood e 800 lumen spot
Angolo di illuminazione	65° flood e 15° spot (+/- 5%)
Tipo di batteria	1 x ricaricabile agli ioni di litio (25 W, 7,4 V, 3400 mAh)
Durata batteria	2,5 ore spot e 1 ora flood (a piena potenza)
Profondità nominale	100 m / 330 piedi
Dimensioni	57 x 130 x 55 mm (2,3" x 5,1" x 2,2")
Peso	16 once (453 grammi) solo testa con batteria
Durata lampada approssimativa	30.000 ore

Avvertenza/Sicurezza

Non guardare direttamente la torcia e non dirigere la torcia negli occhi di altre persone. Non alterare o modificare la torcia, pena l'invalidità della garanzia. La torcia presenta una valvola di sovrappressione, per la vostra sicurezza. Se la batteria produce gas che portano a un'elevata pressione interna della torcia, la valvola si apre. Ciò potrebbe far entrare l'acqua nella torcia.

Evitare di utilizzare la torcia fuori dall'acqua per periodi di tempo prolungati. La torcia è stata progettata per l'uso subacqueo. La torcia diventa rovente se utilizzata fuori dall'acqua per diversi minuti. Un sensore termico attenua automaticamente la luce se la temperatura interna raggiunge i 65° C (150° F). Se una qualsiasi parte della torcia diventa rovente al tocco, spegnere immediatamente la torcia.

Se è entrata dell'acqua nella torcia, spegnere immediatamente la torcia. Fuori dall'acqua, rimuovere e asciugare la batteria. **NON** usare la batteria se si inumidisce. Le batterie inumidite devono essere sostituite. La camera della batteria è impermeabile. Se non è entrata dell'acqua nella testa della luce LED, la camera può essere pulita con acqua fresca. Far asciugare completamente la parte interna. Sostituire le guarnizioni o-ring e applicare del lubrificante. Installare una batteria

nuova e completamente carica, quindi provare la torcia. Se la torcia non funziona correttamente, contattare il rivenditore SCUBAPRO locale per ricevere assistenza.

Non utilizzare la batteria se il rivestimento esterno è rovinato, separato, danneggiato o si è bagnato. Smaltire le batterie in conformità con le normative locali.

Non esporre la batteria a fuoco o calore intenso. Non esporre la torcia alla luce diretta del sole per periodi di tempo prolungati.

Rimuovere le batterie dalla torcia prima del trasporto, di un viaggio o se non la si utilizza per lungo tempo. Montare sempre il copribatteria protettivo sui contatti della batteria per evitare cortocircuiti accidentali. In accordo con i requisiti per la sicurezza aerea, le batterie al litio devono essere confezionate con cura nel bagaglio a mano e non devono essere MAI inserite nelle valigie.

Utilizzare esclusivamente la batteria e il caricabatteria inclusi con la torcia. L'utilizzo di una batteria e un caricabatteria diversi potrebbe provocare incendi, lesioni e danni alla torcia.

Visitare il sito www.scubapro.com per gli aggiornamenti a questo manuale.

Ricarica e caricamento della batteria

- 1) Posizionare la batteria sul guscio di ricarica e collegare l'alimentatore CA. La batteria è completamente carica quando la spia dello stato di ricarica da rosso diventa verde.
- 2) Svitare il cappuccio della batteria e inserire la batteria completamente carica.
- 3) Assicurarci che la guarnizione O-ring e le superfici di tenuta siano perfettamente pulite
- 4) Applicare uno strato sottile di lubrificante al silicone sulle guarnizioni o-ring
- 5) Avvitare il cappuccio della batteria (non serrare eccessivamente e non utilizzare nessuno strumento).

Funzionamento della luce

- 1) Per accendere la torcia, tenere premuto il pulsante per 1 secondo.
- 2) Per passare da una modalità all'altra, spingere il pulsante: 100% flood → 50% flood → 100% spot → 50% flood + 75% Spot → 25% flood + 50% Spot...
- 3) Per spegnere la torcia, tenere premuto il pulsante per 2 secondi.

Indicatore di stato della batteria

Tre spie di stato indicano la rimanente carica della batteria. 3 spie di stato fisse = 100% di carica; 2 spie di stato fisse = 75% di carica; 1 spia di stato fissa = 50% di carica; 1 spia di stato lampeggiante = meno del 25%

Modalità lampeggiamento e SOS

Le spie comprendono anche una modalità di lampeggiamento ed SOS per segnalazioni di emergenza.

- 1) Con la torcia spenta, tenere premuto il pulsante per 4 secondi.
- 2) Quando la spia inizia a lampeggiare, rilasciare il pulsante.
- 3) Spingere e rilasciare il pulsante per passare dal lampeggiamento a intervalli di 1 secondo alla segnalazione SOS tramite codice Morse.
- 4) Per spegnere la torcia, tenere premuto il pulsante per 2 secondi.

Manutenzione della guarnizione impermeabile (prima dell'immersione)

Assicurarsi sempre che le 2 guarnizioni o-ring e le superfici di tenuta siano pulite, intatte e lubrificate. Per rimuovere capelli, sabbia o detriti, inumidire un panno di cotone pulito e strofinare intorno alla guarnizione o-ring e alle sue superfici di contatto. Verificare che la guarnizione o-ring non presenti tagli e squarci, nel qual caso sostituirla. Applicare una piccola quantità di lubrificante al silicone sulla punta del dito e strofinare intorno alla guarnizione o-ring. Rimuovere il lubrificante in eccesso. **Importante:** Sostituire la guarnizione o-ring ogni anno, che sia danneggiata o meno. Per acquistare guarnizioni o-ring di ricambio o altri componenti, visitare il rivenditore SCUBAPRO locale.

Cura e manutenzione (dopo l'immersione)

- 1) Dopo ogni immersione, immergere la torcia sigillata in acqua fresca per circa 15 minuti per rimuovere residui di sale, sabbia e sporco.
- 2) Spingere il pulsante di alimentazione per circa 10 volte per pulire bene.
- 3) Asciugare la torcia con un asciugamano.
- 4) Far asciugare completamente la torcia e rimuovere la batteria prima di riporla.

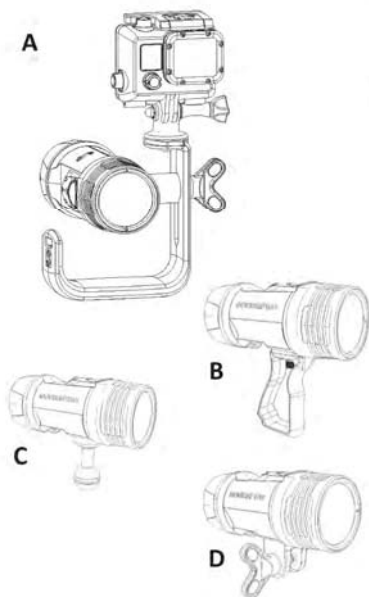
Sostituzione delle guarnizioni O-ring

Sostituire le guarnizioni O-ring se sono danneggiate, e comunque dopo ogni anno.

- 1) Sollevare e rimuovere le due guarnizioni O-ring utilizzando lo strumento di rimozione in dotazione.
- 2) Utilizzare un panno di cotone inumidito per pulire le guarnizioni O-ring e le superfici di contatto.
- 3) Installare le guarnizioni estendendole e sollevandole nella scanalatura. **NON** arrotolare la guarnizione O-ring e non farla attorcigliare.
- 4) Applicare una piccola quantità di lubrificante al silicone sulla punta del dito e strofinare intorno alla guarnizione o-ring. Rimuovere il lubrificante in eccesso.

Accessori opzionali

La torcia include un montaggio per treppiede da ¼-20 utile per il collegamento di accessori quali la maniglia Goodman (A), l'impugnatura a pistola(B), il giunto sferico(C) o l'adattatore YS(D). La maniglia Goodman presenta due maniglie adatte per mani grandi e piccole, e una piattaforma di montaggio su videocamere SeaLife, GoPro o altre videocamere.



Parti di ricambio

Le parti di ricambio possono essere acquistate presso qualsiasi rivenditore SCUBAPRO autorizzato. Per trovare il rivenditore più vicino, visitare il sito www.scubapro.com

Garanzia

Tutti i reclami in garanzia devono essere consegnati, unitamente alla prova d'acquisto datata, a un rivenditore SCUBAPRO autorizzato. Per trovare il rivenditore più vicino, visitare il sito www.scubapro.com. La garanzia non copre perdite, difetti, danni o deterioramento dovuto al normale utilizzo e usura; danni provocati dall'esposizione a eccessivo calore o dall'esposizione prolungata alla luce del sole o ad agenti chimici corrosivi; danni dovuti a uso o manutenzione impropri, alterazioni, negligenza o incidenti; danni dovuti a riparazioni effettuati da personale diverso da quello SCUBAPRO o da un rivenditore SCUBAPRO autorizzato.

Mercati dell'Unione Europea: La garanzia del prodotto è governata dalla legislazione europea in vigore in ogni stato membro.

Protezione ambientale / Istruzioni per lo smaltimento

Smaltire questo prodotto presso uno specifico punto per la raccolta di rifiuti elettronici. **NON** gettare le batterie nei rifiuti domestici! Smaltire la batteria e/o la torcia presso un punto di raccolta appropriato.



Smaltimento di rifiuti di apparecchiature elettriche ed elettroniche nell'Unione Europea. Direttiva EU 2002/96/EC e EN50419. Smaltire questo prodotto presso un punto di raccolta appropriata, per aiutare a proteggere l'ambiente.

Introducción

Gracias por comprar la lámpara de buceo Nova 2100 Doble Haz de SCUBAPRO. Esta lámpara LED reforzada cuenta con dos haces de alta intensidad. Un punto de 800 lumen para observación a largo alcance y proyección de 2100 lumen para visión de área amplia o aplicaciones de foto / video. Utiliza una poderosa batería Li-ion de 25W con una duración de 2 horas y media a máxima potencia de punto y 1 hora de máxima potencia para proyección. El circuito controlador LED integrado proporciona un brillo constante durante toda la vida de la batería. Operación con un solo botón para facilidad de uso.

Nota: También se pueden incluir Mango Goodman y Empuñadura de Pistola dependiendo del modelo comprado.

Qué hay en la caja:

- Lámpara de buceo SCUBAPRO
- Batería Li-ion
- Adaptador de corriente AC
- Bandeja de carga
- Adaptadores de enchufe internacionales
- Juntas tóricas de repuesto
- Lubricante de silicona para junta tórica
- Herramienta de extracción de junta tórica
- Caja de transporte
- Correa para la muñeca
- Manual de Instrucciones

Especificaciones técnicas

Fuente de Luz	6 x CREE XM-L2 proyección y 1 x CREE XPL punto
Temperatura de color	5300° ~ 5700°K proyección y 5000° ~ 7000°K punto
Potencia nominal	Proyección 2100 lúmenes y punto 800 lúmenes
Ángulo del Haz	65° proyección y 15° punto (+/- 5%)
Tipo de Batería	1 x batería recargable de ion-litio (25W, 7.4V, 3400mAh)
Tiempo de ejecución.	2.5 horas punto y 1 hora proyección (a plena potencia)
Profundidad nominal	100 m / 330 pies
Dimensiones	57 x 130 x 55 mm (2.3" x 5.1" x 2.2")
Peso	16 onzas (453 gramos) Sólo cabeza con batería
Vida aprox. de la bombilla	30.000 horas

Advertencia / Seguridad

No mire directamente a la luz, ni dirija la luz a los ojos de los demás. No altere ni modifique la lámpara, hacerlo anulará la garantía. La lámpara está equipada con una válvula de sobrepresión para su seguridad. En caso de que la batería produzca gas causando una alta presión interna de la lámpara, la válvula se abrirá. Esto puede hacer que entre agua en la lámpara.

Evite usar la lámpara por encima del agua durante períodos de tiempo prolongados. La lámpara está diseñada para usarse bajo el agua. La lámpara se pone muy caliente cuando se utiliza en tierra durante más de unos minutos. Un sensor térmico atenuará automáticamente la lámpara si la temperatura interna alcanza 150 grados F (65C). Apague inmediatamente la lámpara si alguna parte de la misma se pone caliente al tacto.

Si ha entrado agua en la lámpara, apague inmediatamente la alimentación. En tierra, retire y seque la batería. NO use la batería después de que se moje. La batería mojada debe ser reemplazada. El compartimento de la batería es hermético. Si no ha entrado agua en el cabezal de la lámpara LED, la cámara se puede limpiar con agua dulce. Permita que el interior se seque por completo. Reemplace las juntas tóricas y aplique lubricante. Instale

una batería nueva completamente cargada y pruebe la lámpara. Si la lámpara no funciona correctamente, póngase en contacto con su distribuidor local de SCUBAPRO para servicio.

No utilice la batería si la carcasa exterior está rajada, separada, dañada o se ha mojado. Deseche la batería de acuerdo con las regulaciones locales.

Nunca exponga la batería al fuego o al calor intenso. No exponga a la luz solar directa durante períodos de tiempo prolongados.

Retire las baterías de la lámpara antes de transportar, viajar o de períodos de almacenamiento prolongados. Siempre coloque la tapa protectora de la batería sobre los contactos de la batería para evitar un cortocircuito accidental. De conformidad con los requisitos de seguridad aérea, las baterías de litio deben ser cuidadosamente embaladas en su equipaje de mano y NUNCA en el equipaje facturado.

Utilice únicamente la batería y el cargador incluidos con la lámpara. Utilizar una batería o cargador diferentes puede provocar un incendio, lesiones y daños a la lámpara.

Visite www.scubapro.com para actualizaciones a este manual

Carga y colocación de la batería

- 1) Coloque la batería en la bandeja de carga y conecte el adaptador AC. La batería está completamente cargada cuando la luz de estado de carga cambia de rojo a verde.
- 2) Desenrosque la tapa de la batería e inserte la batería completamente cargada.
- 3) Asegúrese de que la junta tórica y las superficies de sellado estén perfectamente limpias
- 4) Aplique una capa fina de lubricante de silicona para juntas tóricas
- 5) Enrosque la tapa de la batería. (No apriete demasiado ni utilice herramientas.)

Operando la lámpara

- 1) Presione el botón durante 1 segundo para encender la lámpara.
- 2) Presione el botón para cambiar modos de iluminación: 100% proyector → 50% proyector → 100% punto → 50% proyector + 75% Punto → 25% proyector + 50% Punto.....
- 3) Presione el botón durante 2 segundos para apagar la lámpara.

Indicador de estado de batería

Tres luces de estado indican la potencia de batería restante. 3 luces de estado sólidas = 100% potencia de batería; 2 luces de estado sólidas = 75% potencia de batería; 1 luz de estado sólida = 50% potencia de batería; 1 luz de estado parpadeante = Menos de 25%

Modo Parpadeo y SOS

Las lámparas incluyen un modo parpadeo y SOS para señalización de emergencia.

- 1) Con la lámpara apagada, mantenga el botón presionado durante 4 segundos.
- 2) Suelte el botón cuando la lámpara comience a parpadear.
- 3) Presione y suelte el botón para alternar entre parpadeo a intervalos de 1 segundo y señal de código morse SOS.
- 4) Mantenga presionado el botón durante 2 segundos para apagar la lámpara.

Mantener un sello hermético (antes de sumergirse)

Siempre asegúrese de que 2 juntas tóricas y las superficies de sellado estén limpias, intactas y lubricadas. Humedezca un paño de algodón limpio y limpie alrededor de

la junta tórica y superficies de contacto de junta tórica para retirar cualquier pelo, arena o suciedad. Inspeccione las juntas tóricas en busca de cortes o desgarros, y reemplácelas si están dañadas. Aplique una pequeña cantidad de lubricante de silicona en la yema del dedo y pásela alrededor de las juntas tóricas. Retire el exceso de lubricante. Importante: Reemplace las juntas tóricas cada año, ya sea que estén o no dañadas. Visite a su vendedor SCUBAPRO local para juntas tóricas y otras partes de repuesto.

Cuidado y mantenimiento

(Después de bucear)

- 1) Después de cada inmersión, empape la lámpara sellada en agua dulce durante unos 15 minutos para retirar residuos de sal, arena y polvo.
- 2) Pulse el botón de encendido unas 10 veces para limpiar y enjuagar.
- 3) Seque la lámpara con una toalla.
- 4) Permita que la lámpara se seque completamente y retire la batería antes de guardarla.

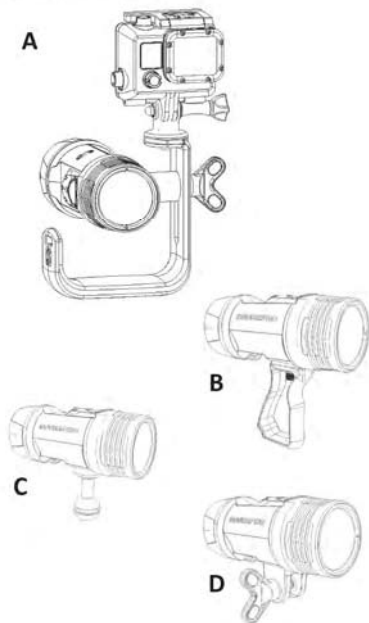
Reemplazando las juntas tóricas

Reemplace las dos juntas tóricas si están dañadas, o al menos una vez por año.

- 1) Levante y retire las dos juntas tóricas usando la herramienta de extracción proporcionada.
- 2) Utilice un paño de algodón humedecido para limpiar las juntas tóricas y las superficies de contacto de juntas tóricas.
- 3) Instale las juntas tóricas estirando y levantando la junta tórica en la ranura. NO ruede la junta tórica ni permita que se tuerza.
- 4) Aplique una pequeña cantidad de lubricante de silicona en la yema del dedo y pásela alrededor de las juntas tóricas. Retire el exceso de lubricante.

Accesorios Opcionales

La lámpara incluye una montura de trípode de ¼-20 que se usa para acoplar el Mango Goodman (A), Empuñadura de Pistola (B), Unión de Bola (C) o Adaptador YS (D) opcionales. El Mango Goodman incluye dos mangos aptos para manos grandes o pequeñas, y una plataforma de montaje de cámara para SeaLife, GoPro u otras cámaras submarinas.



Repuestos

Los repuestos pueden ser comprados de cualquier vendedor SCUBAPRO autorizado. Visite www.scubapro.com para ubicar un vendedor cerca de usted.

Garantía

Todos los reclamos de garantía deben ser devueltos con prueba de compra fechada a un vendedor SCUBAPRO autorizado. Visite www.scubapro.com para ubicar un vendedor cerca de usted. La garantía no cubre pérdida, ni defectos, daño o deterioro debido al uso o desgaste normales; daños causados por exposición a calor excesivo, luz solar prolongada o químicos corrosivos; daño debido a uso o mantenimiento inapropiados, alteraciones, negligencia o accidente; daño debido a reparación por parte de un tercero que no sea SCUBAPRO o un vendedor SCUBAPRO autorizado.

Mercados de la Unión Europea: La garantía del producto se rige por la legislación europea vigente en cada estado miembro.

Protección Ambiental / Instrucciones de Eliminación

Elimine este producto únicamente en el punto de recojo específico para desechos eléctricos. Las baterías NO pertenecen a la basura doméstica. Deseche la batería y/o lámpara en el centro de recojo de desperdicios apropiado.



Eliminación de Desechos de Equipos Eléctricos y Electrónicos en la Unión Europea. Directiva UE 2002/96/CE y EN50419. Elimine este producto en un punto de recojo apropiado para ayudar a proteger el ambiente.

Inleiding

Bedankt voor uw aanschaf van de Nova 2100-duiklamp met dubbele straal van SCUBAPRO. Deze robuuste LED-lamp heeft twee stralen met hoge intensiteit. Een puntverlichting met 800 lumen voor observatie op lange afstand en vlakverlichting met 2100 lumen voor weergave van een breed gebied of foto-/videotoepassingen. Het gebruikt een Li-ion-batterij van 25 W voor een looptijd van 2½ uur bij puntverlichting op vol vermogen en 1 uur bij vlakverlichting op vol vermogen. Geïntegreerd LED-aandrijfcircuit levert constante helderheid gedurende de gehele levensduur van de batterij. Bediening met één knop voor gemakkelijke bediening.

NB: Goodman-handgreep en pistoolgreep kan tevens zijn opgenomen afhankelijk van het aangeschafte model.

Wat zit er in de doos

- SCUBAPRO-duiklamp
- Li-ion-batterij
- AC-stroomadapter
- Laadstation
- Internationale stekkeradapters
- Reserve O-ringen
- Silicone smeermiddel voor O-ringen
- Demontagegereedschap voor O-ringen
- Draaghoes
- Polsbandje
- Instructiehandleiding

Technische specificaties

Lichtbron	6 x CREE XM-L2 vlakverlichting en 1 x CREE XPL puntverlichting
Kleurtemperatuur	5300° ~ 5700°K vlakverlichting en 5000° ~ 7000°K puntverlichting
Nominale output	2100 lumen vlakverlichting en 800 lumen puntverlichting
Stralingshoek	65° vlakverlichting en 15° puntverlichting (+/- 5%)
Batterijtype	1 x oplaadbare Li-ion (25 W, 7,4 V, 3400 mAh)
Looptijd	2,5 uur puntverlichting en 1 uur vlakverlichting (bij volledig vermogen)
Nominale diepte	100 m / 330 ft
Afmetingen	57 x 130 x 55 mm (2,3" x 5,1" x 2,2")
Gewicht	16 ons (453 gram) Alleen kop met batterij
Gem. levensduur lamp	30.000 uur

Waarschuwing / veiligheid

Kijk niet direct in de lamp en richt de lamp niet in de ogen van anderen. Wijzig en pas de lamp niet aan. Hierdoor komt u garantie te vervallen. De lamp is uitgerust met een overdrukventiel voor uw veiligheid. In het geval dat de batterij gas produceert wat leidt tot een hoge interne druk van de lamp, gaat het ventiel open. Hierdoor kan er water in de lamp komen.

Vermijd het gedurende langere tijd gebruiken van de lamp boven water. De lamp is ontworpen voor gebruik onder water. De lamp wordt zeer heet bij gebruik op land gedurende langer dan een paar minuten. Een warmtesensor dimt de lamp

automatisch als de interne temperatuur 150F(65C) graden bereikt. Schakel de lamp onmiddellijk uit als enige delen van de lamp heet worden bij aanraken.

Als er water in de lamp is gekomen, moet u de stroom onmiddellijk uitschakelen. Op het land moet u de batterij verwijderen en drogen. Gebruik de batterij NIET als deze nat is geworden. Een natte batterij moet worden vervangen. De batterijbehuizing is waterdicht. Als er geen water in de kop van de LED-lamp is gekomen, kan de behuizing worden gereinigd met zoet water. Laat de binnenkant volledig drogen. Vervang de O-ringen en breng smeermiddel aan.

Installeer een nieuwe, volledig opgeladen batterij en test de lamp. Als de lamp niet juist werkt, neemt u contact op met uw lokale SCUBAPRO-dealer voor service.

Gebruik de batterij niet als de buitenste behuizing is gebarsten, gescheiden, beschadigd of nat is geworden. Verwijder de batterij conform de lokale regelgeving.

Stel de batterij nooit bloot aan vuur of intense hitte. Stel de lamp niet langere tijd bloot aan direct zonlicht.

Verwijder de batterijen uit de lamp voorafgaand aan transport, reizen of lange perioden van opslag. Bevestig de beschermkap van de batterij altijd over de batterijcontacten om onbedoelde kortsluiting te voorkomen. Conform de veiligheidsvereisten van luchtvaartmaatschappijen moeten lithiumbatterijen zorgvuldig worden verpakt in uw handbagage en NOOIT in uw ingecheckte bagage.

Gebruik alleen de met de lamp meegeleverde batterij en lader. Het gebruik van een andere batterij of lader kan brand, letsel en schade aan de lamp veroorzaken.

Ga naar www.scubapro.com voor updates van deze handleiding

De batterij opladen en laden

- 1) Plaats de batterij in het laadstation en sluit de AC-stroomadapter aan. De batterij is volledig opgeladen wanneer het statuslampje voor opladen van rood naar groen gaat.
- 2) Schroef de batterijkap los en plaats een volledig opgeladen batterij.
- 3) Zorg ervoor dat de O-ring en afdichtoppervlakken perfect schoon zijn
- 4) Breng een dun laagje silicone smeermiddel aan op de O-ringen
- 5) Schroef de batterijkap erop. (Draai niet te hard vast en gebruik geen gereedschap.)

De lamp bedienen

- 1) Houd de knop 1 seconde ingedrukt om de lamp AAN te schakelen.
- 2) Druk op de knop om de lampmodi te wijzigen: 100% vlakverlichting → 50% vlakverlichting → 100% puntverlichting → 50% vlakverlichting + 75% puntverlichting → 25% vlakverlichting + 50% puntverlichting...
- 3) Houd de knop 2 seconden ingedrukt om de lamp UIT te schakelen.

Indicator voor batterijstatus

Drie statuslampjes geven het resterende batterijvermogen aan. 3 ononderbroken statuslampjes = 100% batterijvermogen; 2 ononderbroken statuslampjes = 75% batterijvermogen; 1 ononderbroken statuslampje = 50% batterijvermogen; 1 knipperend statuslampje = Minder dan 25%

Knipperende en SOS-modus

De lampjes een knipperende en SOS-modus voor noodsignalen.

- 1) Houd de knop 4 seconden ingedrukt met de lamp in de status UIT.
- 2) Laat de knop los wanneer het lampje begint te knipperen.
- 3) Druk op en laat de knop los om over te schakelen tussen knipperen met interval van 1 seconde en een SOS-signaal met morsecode.
- 4) Houd de knop 2 seconden ingedrukt om de lamp uit te schakelen.

Een waterdichte afdichting onderhouden (voorafgaand aan uw duik)

Zorg er altijd voor dat de 2 O-ringen en het afdichtoppervlak schoon, onbeschadigd en gesmeerd zijn. Bevochtig een schone katoenen doek en veeg het rond de O-ring en de contactoppervlakken van de O-ring voor het verwijderen van haar, zand of vuil. Inspecteer de O-ring op inkervingen en scheuren en vervang indien beschadigd. Breng een kleine hoeveelheid silicone smeermiddel aan op uw vingertop en veeg het rond de O-ringen. Veeg teveel aan smeermiddel eraf. Belangrijk: Vervang O-ringen elk jaar, beschadigd of niet. Ga naar uw lokale SCUBAPRO-dealer voor reserve O-ringen en andere onderdelen.

Verzorging en onderhoud (na uw duik)

- 1) Na elke duik moet u de afgedichte lamp weken in zoet water gedurende ongeveer 15 minuten voor het verwijderen van alle restanten van zout, zand en vuil.
- 2) Druk ongeveer 10 keer op de Aan/uit-knop voor reinigen en spoelen.
- 3) Droog de lamp met een handdoek.
- 4) Laat de lamp grondig drogen en verwijder de batterij voorafgaand aan opslag.

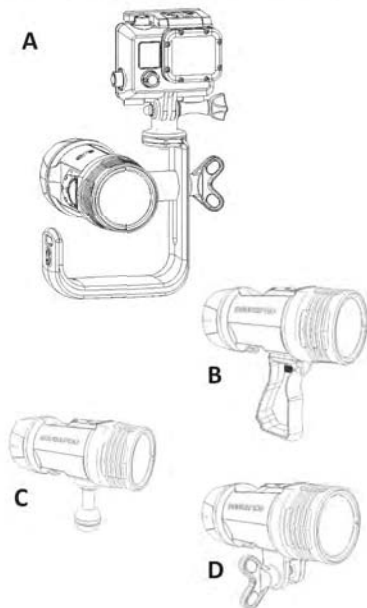
De O-ringen vervangen

Vervang de twee O-ringen indien deze zijn beschadigd of tenminste eenmaal per jaar.

- 1) Til de twee O-ringen op en verwijder ze met gebruik van het meegeleverde demontagegereedschap voor O-ringen.
- 2) Gebruik een bevochtigde katoenen doek voor het reinigen van O-ringen en de contactoppervlakken van de O-ringen.
- 3) Installeer O-ringen door het rekken en optillen van de O-ring in de groef. Rol de O-ring NIET en laat het NIET draaien.
- 4) Breng een kleine hoeveelheid silicone smeermiddel aan op uw vingertop en veeg het rond de O-ringen. Veeg teveel aan smeermiddel eraf.

Optionele accessoires

De lamp omvat een ¼-20 tripodmontage die wordt gebruikt voor het bevestigen van de optionele Goodman-handgreep (A), pistoolgreep (B), kogelgewricht (C) of YS-adaptor (D). De Goodman-handgreep omvat twee gedimensioneerde handgrepen voor kleine of grote handen, en een cameramontageplatform voor SeaLife-, GoPro- of andere UW-camera's.



Reserveonderdelen

Reserveonderdelen kunnen worden gekocht bij elke geautoriseerde SCUBAPRO-dealer. Ga naar www.scubapro.com om de dichtstbijzijnde dealer te zoeken

Garantie

Alle garantieclaims moeten worden geretourneerd met een gedateerd aankoopbewijs naar een geautoriseerde SCUBAPRO-dealer. Ga naar www.scubapro.com om de dichtstbijzijnde dealer te zoeken. De garantie dekt geen verlies; defecten, schade of verslechtering als gevolg van normaal gebruik of slijtage; schade als veroorzaakt door blootstelling aan overmatige hitte, langdurig zonlicht of corrosieve chemicaliën; schade als gevolg van onjuist gebruik of onderhoud, wijzigingen, nalatigheid of ongelukken; schade als gevolg van reparatie door iemand anders dan SCUBAPRO of een geautoriseerde SCUBAPRO-dealer.

Markten in de Europese Unie: De garantie van het product valt onder de geldende Europese wetgeving in elke lidstaat.

Milieubescherming / instructies voor verwijdering

Verwijder dit product alleen op een specifiek verzamelpunt voor elektrisch afval. Batterijen horen NIET bij het huishoudelijke afval! Verwijder batterij en/of lamp bij de juiste afvalverwijderingsinstallatie.



Verwijdering van afgedankte elektrische en elektronische apparatuur in de Europese Unie. EU-richtlijn 2002/96/EG en EN50419. Verwijder dit product via een aangewezen verzamelpunt om te helpen bij het beschermen van het milieu.

Введение

Благодарим Вас за покупку фонаря Nova 2100 Dual Beam Dive от компании SCUBAPRO. Этот надежный светодиодный фонарь способен излучать два пучка света высокой интенсивности: направленный свет в 800 люмен для наблюдения за объектом на дальнем расстоянии и рассеянный свет в 2100 люмен для осмотра ближней зоны или видеосъемки. В нем используется энергоемкая литий-ионная батарея мощностью 25 Вт, которая обеспечивает 2,5 часа работы на полной мощности в режиме направленного света и 1 час работы на полной мощности в режиме рассеянного света. Встроенная схема светодиодных драйверов гарантирует постоянную яркость на протяжении всего срока службы батареи. Управление фонарем осуществляется с помощью всего одной кнопки.

Примечание: в зависимости от приобретенной модели в комплект поставки может входить ручка для крепления фонаря на тыльной стороне кисти и рукоятка пистолетного типа.

Комплект поставки

- Фонарь для дайвинга SCUBAPRO
- Литий-ионная батарея
- Сетевой адаптер
- Зарядное устройство
- Международные адаптер-штекеры
- Запасные уплотнительные кольца
- Силиконовая смазка для уплотнительных колец
- Инструмент для извлечения уплотнительных колец
- Сумка
- наручный ремешок
- Руководство по эксплуатации

Технические характеристики

Источник света	6 ламп CREE XM-L2 для рассеянного света, 1 лампа CREE XPL для направленного света
Цветовая температура	Рассеянный свет — 5300° ~ 5700°K, направленный свет — 5000° ~ 7000°K
Номинальный световой поток	Рассеянный свет — 2100 люмен, направленный свет — 800 люмен
Угол освещенности	Рассеянный свет — 65°, направленный свет — 15° (+/- 5%)
Тип элементов питания	1 перезаряжаемая литий-ионная батарея (25W, 7,4V, 3400 mAh)
Время непрерывной работы	2,5 часа направленного света и 1 час рассеянного света (на полной мощности)
Расчетная глубина	100 м
Размеры	57 x 130 x 55 мм
Вес	453 г (головная часть с батареей)
Приблизительный срок службы лампы	30 000 часов

Меры безопасности

Не смотрите прямо на источник света и не направляйте свет в глаза другим людям. Не вносите никаких изменений в конструкцию фонаря. В противном случае вы лишитесь гарантии. В целях безопасности фонарь оснащен разгрузочным клапаном. Если батарея начнет выделять газ, что приведет к повышению давления внутри фонаря, клапан откроется. Это может привести к

попаданию воды внутрь фонаря.

Старайтесь не пользоваться фонарем над водой длительное время. Фонарь предназначен для использования под водой. При эксплуатации на суше в течение нескольких минут фонарь очень сильно нагревается. Температурный датчик автоматически снизит яркость фонаря, если внутренняя температура достигнет 65 С. Немедленно выключите

фонарь, если какие-либо его части стали слишком горячие на ощупь.

При попадании внутрь фонаря воды немедленного его выключите. На суше извлеките и высушите батарею. НЕ ИСПОЛЬЗУЙТЕ батарею после того, как она намокла. Ее следует заменить. Батарейный отсек защищен от попадания влаги. Если в головную часть LED-фонаря не попала вода, батарейный отсек можно промыть пресной водой. Дождитесь, когда фонарь внутри полностью высохнет. Замените уплотнительные кольца и воспользуйтесь смазкой. Вставьте новую, полностью заряженную батарею и проверьте фонарь. Если фонарь не работает должным образом, обратитесь к дилеру SCUBAPRO в вашем регионе.

Не используйте батарею, если на ее корпусе имеются трещины, он разъединен, поврежден или намок. Утилизируйте батарею в соответствии с местным законодательством.

Никогда не пытайтесь ее сжечь и не нагревайте. Не подвергайте фонарь воздействию прямых солнечных лучей в течение длительного времени.

Перед транспортировкой, путешествием или долгим хранением извлекайте батареи из фонаря. Всегда прикрепляйте на контактные разъемы батареи защитную крышку, чтобы предотвратить случайное короткое замыкание. В соот-

ветствии с правилами безопасности полетов литий-ионные батареи должны быть тщательно упакованы и транспортироваться только в ручной клади и НИКОГДА в сдаваемом багаже.

Используйте только батарею и зарядное устройство, которые поставляются в комплекте с фонарем. Использование другой батареи или зарядного устройства может привести к пожару, травме или повреждению фонаря.

Перейдите на сайт www.scubapro.com, чтобы ознакомиться с последней версией данного руководства

Зарядка и установка батареи

- 1) Поместите батарею в зарядное устройство и подсоедините сетевой адаптер. Батарея полностью заряжена, когда световой индикатор зарядки поменяет свой цвет с красного на зеленый.
- 2) Отвинтите крышку батарейного отсека и вставьте полностью заряженную батарею.
- 3) Убедитесь в том, что уплотнительное кольцо и уплотняемые поверхности абсолютно чистые.
- 4) Нанесите на уплотнительные кольца тонкий слой силиконовой смазки.

- 5) Навинтите крышку батарейного отсека. (Не затягивайте крышку слишком сильно и не используйте какие-либо инструменты.)

Эксплуатация фонаря

- 1) Нажмите на кнопку и удерживайте ее в течение 1 секунды, чтобы **ВКЛЮЧИТЬ** фонарь.
- 2) Нажимайте на кнопку, чтобы изменить режим освещения: 100% рассеянный → 50% рассеянный → 100% направленный → 50% рассеянный + 75% направленный → 25% рассеянный + 50% направленный...
- 3) Нажмите на кнопку и удерживайте ее в течение 2 секунд, чтобы **ВЫКЛЮЧИТЬ** фонарь.

Индикатор заряда батареи

Три световых индикатора состояния указывают на оставшуюся мощность батареи. 3 постоянно горящих индикатора = 100 % мощности; 2 постоянно горящих индикатора = 75% мощности; 1 постоянно горящий индикатор = 50% мощности; 1 мигающий индикатор = менее 25% мощности.

Мигающий режим работы и режим SOS

фонарь может работать в мигающем режиме и режиме SOS для подачи сигнала бедствия.

- 1) При **ВЫКЛЮЧЕННОМ** фонаре нажмите и удерживайте кнопку в течение 4 секунд.
- 2) Отпустите кнопку, когда фонарь начнет мигать.
- 3) Нажмите и отпустите кнопку для переключения между режимом мигания с интервалом в 1 секунду и режимом подачи сигнала SOS.
- 4) Нажмите и удерживайте кнопку в течение 2 секунд, чтобы **ВЫКЛЮЧИТЬ** фонарь.

Уход за водонепроницаемым уплотнением (перед погружением)

Всегда следите за тем, чтобы уплотнительные кольца и уплотняемые поверхности были чистыми, неповрежденными и смазанными. Протрите уплотнительное кольцо и уплотняемую поверхность, которая с ним соприкасается, влажной чистой хлопчатобумажной тканью, чтобы удалить любые волосы, песок или другие загрязнения.

Проверьте уплотнительное кольцо на наличие повреждений и в случае необходимости замените его. Нанесите кончиком пальца небольшое количество силиконовой смазки вокруг уплотнительных колец. Вытрите лишнюю смазку. Важно! Уплотнительные кольца следует заменять каждый год вне зависимости от наличия/отсутствия повреждений. Для приобретения запасных уплотнительных колец и других деталей обратитесь к дилеру SCUBAPRO.

Уход и обслуживание (после погружения)

- 1) После каждого погружения необходимо замочить фонарь в пресной воде примерно на 15 минут, чтобы удалить из него любую оставшуюся соль, песок и грязь.
- 2) Нажмите на кнопку питания около 10 раз, чтобы промыть ее и очистить.
- 3) Протрите фонарь насухо полотенцем.
- 4) Дождитесь, пока фонарь окончательно высохнет, и извлеките из него батарею перед тем, как убрать на хранение.

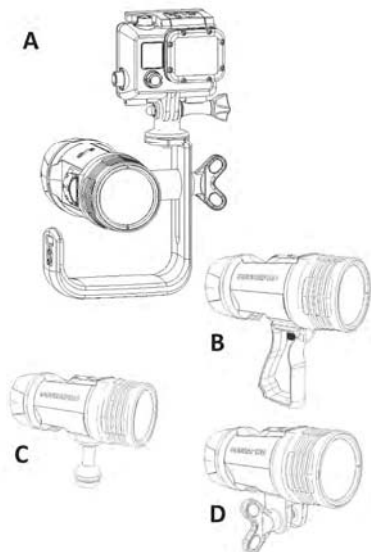
Замена уплотнительных колец

Меняйте оба уплотнительных кольца в случае повреждения или, как минимум, один раз в год.

- 1) Приподнимите и извлеките оба уплотнительных кольца с помощью специального инструмента из комплекта поставки.
- 2) Очистите кольца и поверхности, с которыми они контактируют, с помощью влажной хлопчатобумажной ткани.
- 3) Установите уплотнительные кольца в предназначенные для них канавки, растягивая их и приподнимая. НИ В КОЕМ СЛУЧАЕ не допускайте их скручивания.
- 4) Нанесите кончиком пальца небольшое количество силиконовой смазки вокруг уплотнительных колец. Вытрите лишнюю смазку.

Дополнительные аксессуары

Фонарь оснащен резьбой $\frac{1}{4}$ -20, которая используется для крепления дополнительных аксессуаров: ручки Гудмана (A), рукоятки пистолетного типа (B), шарнирного соединения (C), или адаптера YS (D). Ручка Гудмана поставляется в двух размерах и с платформой для крепления подводных видеокамер таких производителей, как SeaLife, GoPro и т.д.



Запасные части

Запасные части можно приобрести у любого официального дилера SCUBAPRO. Найти ближайшего дилера можно на сайте www.scubapro.com.

Гарантия

Все претензии по гарантийным обязательствам необходимо направлять официальному дилеру SCUBAPRO вместе с документом, подтверждающим покупку, на котором указана дата приобретения фонаря. Найти ближайшего дилера можно на сайте www.scubapro.com. Гарантия не распространяется на утерю, дефекты, повреждения или ухудшение характеристик фонаря в результате обычной эксплуатации или износа; повреждения, вызванные воздействием высоких температур, длительным воздействием солнечного света или воздействием коррозионных химических веществ; повреждения, возникшие в результате ненадлежащего использования или технического обслуживания, изменения конструкции фонаря, небрежности потребителя или случайности; повреждения, возникшие в результате ремонта, произведенного третьими лицами, но не компанией SCUBAPRO или официальным дилером SCUBAPRO.

Рынки ЕС: Гарантийные обязательства производителя регулируются соответствующим законодательством, действующим в каждой стране-члене ЕС.

Охрана окружающей среды / инструкция по утилизации

Утилизировать данный товар следует только в специализированных пунктах сбора электрооборудования. НИ В КОЕМ СЛУЧАЕ не выбрасывайте батареи в домашнее мусорное ведро! Батареи и/или светильник следует передавать в соответствующие организации по сбору мусора.



Утилизация отработанного электрического и электронного оборудования в Европейском союзе. Директива ЕС 2002/96/ЕС и EN50419. Пожалуйста, в целях охраны окружающей среды утилизируйте данный товар в соответствующем пункте сбора.

介绍

感谢你购买 SCUBAPRO 的 Nova 2100 双光束潜水灯。该款加固型 LED 灯以两束高强度光束为特征。800 流明聚光可获得远程观察，2100 流明散光可获得大范围的查看或在相片/视频中应用。本产品使用一个强大的 25W 锂电池，以全功率聚光运行 2½ 小时并以全功率散光运行 1 小时。集成的 LED 驱动电路在整个电池寿命内保持恒定的亮度。操作简单，只需一个按钮即可。

注意：根据购买型号，可能也包括 Goodman 手柄和手枪式握把。

内容物

- SCUBAPRO 潜水灯
- 锂电池
- 交流电源适配器
- 充电匣
- 国际插头适配器
- 备用 O 型环
- O 型环硅酮润滑脂
- O 型环拆卸工具
- 携带箱
- 腕带
- 使用手册

技术规格

光源	6 x CREE XM-L2 散光和 1 x CREE XPL 聚光
色温	5300° ~ 5700°K 散光和 5000° ~ 7000°K 聚光
额定输出	2100 流明散光和 800 流明聚光
光束角	65° 散光和 15° 聚光 (+/- 5%)
电池类型	1 x 可再充锂离子电池 (25W, 7.4V, 3400 mAh)
运行时间	2.5 小时聚光和 1 小时散光 (全功率运行)
深度等级	100m / 330ft
尺寸	57 x 130 x 55 mm (2.3" x 5.1" x 2.2")
重量	16 盎司 (453 克) 上部只有电池
灯泡寿命约为	30,000 小时

警告/安全

切勿直视灯，或将灯直射他人眼睛。切勿改变或修改灯，否则将使保修无效。出于安全考虑，本灯安装有过压阀。在电池产生气体引起灯高内压的情况下，阀将打开。这可能导致水进入灯内。

避免长时间在水上使用该灯。该灯是设计用于水下的。在陆地上使用几分钟，该灯就会变得非常热。如果内部温度达到 150F (65C) 度时，该灯就会自动把光调暗。如果该灯任何部位变得烫手，请立即关闭。

如果水进入灯内，应立即关闭电源。在陆地上，移除电池并使其干燥。电池湿了后不要使用。必须更换湿了的电池。电池仓是防水的。如果没有水进入 LED 灯头，可以使用干净的水清洗电池仓。保持内部完全干燥。更换 O 型环，使用润滑剂。安装一个全新的、充满电的电池，并测试该灯。如果灯运转不正常，请联系当地的 SCUBAPRO 经销商进行维修。

如果电池外壳破裂、分离、损坏或者已经变湿，请勿使用。按照当地的法规处理电池。

切勿将电池暴露在火或者高温环境下。请勿将该灯长时间曝光于直射阳光下。

在运输、旅游或者长时间存储前，请将电池从灯中移除。务必使电池保护盖与电池触点接触，以防止意外的短路。按照航空公司的安全要求，必须小心地将锂电池包装在你的随身行李中，不得将其包装在你的托运行李中。

仅适用该灯附带的电池和充电器。使用其他电池或者充电器可能会引发火灾、导致损伤或者对该灯造成损坏。

访问 www.scubapro.com 即可获得该手册的升级版。

电池充电和装卸

- 1) 把电池放入充电匣并连接交流电源适配器。当充电状态灯从红色变成绿色时，表示电池充满。
- 2) 打开电池舱盖并嵌入充满电的电池。
- 3) 确认 O 型环和密封表面是完全干净的。
- 4) 在 O 型环上涂上薄薄的硅酮润滑脂。
- 5) 拧紧电池舱盖。（不要过分上紧或使用工具）

灯具的使用

- 1) 向下按住按钮 1 秒钟后可启动该灯电源。
- 2) 按下按钮可切换该灯的模式：100% 散光 → 50% 散光 → 100% 聚光 → 50% 散光 + 75% 聚光 → 25% 散光 + 50% 聚光…。
- 3) 向下按住按钮 2 秒钟后可关闭该灯电源。

电池状态指示器

三个状态灯显示电池剩余电量。三个状态灯常亮 = 电池余量 100%；两个状态灯常亮 = 电池余量 75%；一个状态灯常亮 = 电池余量 50%；一个状态灯闪烁 = 电池余量少于 25%。

闪烁和 SOS 模式

针对紧急信号用途，该灯有闪烁和 SOS 模式。

- 1) 当该灯处于关闭状态时，向下按住按钮 4 秒钟。
- 2) 当该灯开始闪烁时，松开按钮。
- 3) 按下并松开按钮以在 1 秒间隔闪烁和 SOS 摩斯码信号模式间切换。
- 4) 向下按住按钮 2 秒钟后可关闭该灯电源。

保持防水密封（潜水前）

务必确保 2 个 O 型环和密封表面干净、无破损且平滑。将一块干净的棉布弄湿并擦拭 O 型环表面和 O 型环的接触面以清除所有毛发、沙砾或碎片。检查 O 型环有无裂痕，当有破损时应及时更换。用手指蘸取一点硅酮润滑脂后涂抹在 O 型环表面。擦去多余的润滑脂。重要事项：无论 O 型环破损与否，都要每年更换一次。请您到当地的 SCUBAPRO 经销商处获取备用 O 型环和其他配件。

保养（潜水后）

- 1) 每次潜水后，将密封的灯具放于清水中浸泡大约 15 分钟以去除所有残留的盐、沙砾和泥土。
- 2) 按下电源键大约 10 次来清洁和冲洗。
- 3) 用毛巾擦干灯具。
- 4) 使灯具彻底干燥并在存储前取出电池。

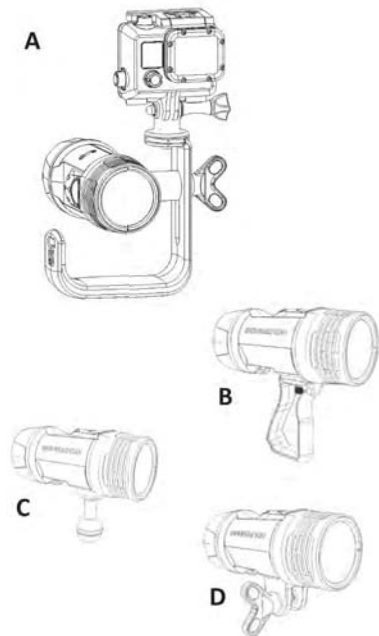
更换 O 型环

当 O 型环损坏或者达到一年后应及时更换。

- 1) 用附带的 O 型环取出工具取出两个 O 型环。
- 2) 用湿的棉布清洁 O 型环和 O 型环接触面。
- 3) 通过伸展和提拉可将 O 型环安装到凹槽中。禁止卷起和扭曲 O 型环。
- 4) 用手指蘸取一点硅酮润滑脂后涂抹在 O 型环表面。擦去多余的润滑脂。

可选配件

该灯包括一个用于安装可选 Goodman 手柄 (A)、手枪式握把 (B)、球形接头 (C) 或 YS 适配器的 1/4-20 三脚架。Goodman 手柄包括两种大小的手柄，以适合小手或大手，以及 SeaLife、GoPro 或 UW 相机的相机安装平台。



备件

备件可向任何获得授权的 SCUBAPRO 经销商购买。请访问 www.scubapro.com 找到最近的经销商。

保修

所有的保修索赔必须与注明日期的购买凭证一同返回至授权的 SCUBAPRO 经销商。请访问 www.scubapro.com 找到最近的经销商。保修不包括由于正常使用或磨损而造成的损失、缺陷、损坏或恶化；暴露于过热、长时间阳光照射或腐蚀性剂下而造成的损失；使用不当或维修、改变、疏忽或事故而造成的损失；以及由 SCUBAPRO 之外的人员或非授权 SCUBAPRO 经销商修理而造成的损失。

欧盟市场：欧洲立法规定的产品保修在各成员国均生效。

环境保护/处理指令

仅可在指定的电器废物收集点处理本产品。电池不得放置在家庭垃圾下面！请在适当的废物收集设施中处理电池和/或灯。



欧盟废旧电器处理。欧盟指令 2002/96/EC 和 EN50419。为帮助保护环境，请在适当的收集点处理本产品。

ご紹介

この度は、SCUBAPRO の NOVA 2100 デュアルビーム・ダイブライトをお買い上げ頂き、有難うございました。頑丈な本 LED ライトは、2 種類の高輝度ビームを特徴とします。距離が離れた対象の観察用の 800 ルーメンのスポットモードと、広角ビューまたは写真/ビデオ・アプリケーション用の 2100 ルーメンのフラッドモードに対応します。高性能 25W リチウムイオンバッテリーを使用し、ランタイムは、スポットモード全出力で 2.5 時間、フラッドモード全出力で 1 時間です。統合 LED ドライバー回路により、バッテリー寿命時間において途切れることのない明るさを生み出します。使用ボタンは 1 つとなり、取り扱いが簡単です。

ご注意：ご購入のモデルによっては、グッドマン・ハンドルとピストルグリップも含まれる場合があります。

製品の内容

- SCUBAPRO ダイブライト
- リチウムイオンバッテリー
- AC 電源アダプター
- 充電トレイ
- 国際基準対応プラグアダプター
- スペア用 O リング
- O リング用シリコングリース
- O リング取り外しツール
- キャリーケース
- リストストラップ
- 取扱説明書

技術仕様

光源	6 x CREE XM-L2 (フラッド) および 1 x CREE XPL (スポット)
色温度	5300°~ 5700°K (フラッド) および 5000°~7000°K (スポット)
定格出力	2100 ルーメン (フラッド) および 800 ルーメン (スポット)
ビーム角度	65°(フラッド) および 15°(スポット) (+/- 5%)
バッテリータイプ	1 x 充電式リチウムイオン (25W, 7.4V, 3400mAh)
ランタイム	2.5 時間 (スポット) および 1 時間 (フラッド) (全出力時)
耐圧水深	100 メートル (330 フィート)
寸法	57 x 130 x 55 ミリ (2.3 インチ x 5.1インチ x 2.2 インチ)
重さ	16 オンス (453 グラム) バッテリー付きヘッド部のみ
バルブの寿命	約 3万時間

ご注意 / 安全性

ライトを直視したり、他人の目に向けたりしないようにして下さい。ライトの改造または変更を行わないようにして下さい（保証条件が無効となります）。本ライトには安全性のために過圧用バルブが備わっています。バッテリーがガスを生み出し、本ライトの内部圧力が高まる場合、バルブが開きます。それにより、本ライト内に浸水が生まれる場合があります。

本ライトを、長い時間に渡って水面上で利用することは避けて下さい。本ライトは水面下での利用に基づき設計されています。本ライトは、数分間を超えて地上で利用した場合、とても熱くなります。内部温度がセ氏150°C（カ氏 65°C）に到達すると、熱センサーが自動的に光を落とします。本ライトのいずれかの箇所が、触れた時に熱くなっていた場合は、すぐにライトを消して下さい。

本ライトに浸水が発生した場合は、すぐに電源を消して下さい。地上では、バッテリーを取り外して乾かして下さい。バッテリーを濡れた状態で使用しないで下さい。濡れたバッテリーは必ず取り替えて下さい。バッテリー室は防水仕様となっています。LEDライトのヘッド部に浸水しない場合、バッテリー室は真水で洗うことができます。内部は完全に乾かして下さい。O リングを取り替えてグリースを塗って下さい。充電が完了

した新しいバッテリーを取り付けて、ライトをテストして下さい。ライトが正しく作動しない場合は、お近くのSCUBAPROのサービスディーラーにお問い合わせ下さい。

外部ケーシングがひび割れ、分離、損傷を被ったり、濡れていたりした場合は、バッテリーを使用しないで下さい。バッテリーは現地の規制に従って処分して下さい。

バッテリーは、火気または高熱にさらさないようにして下さい。本ライトを、長時間に渡って直射日光にさらさないようにして下さい。

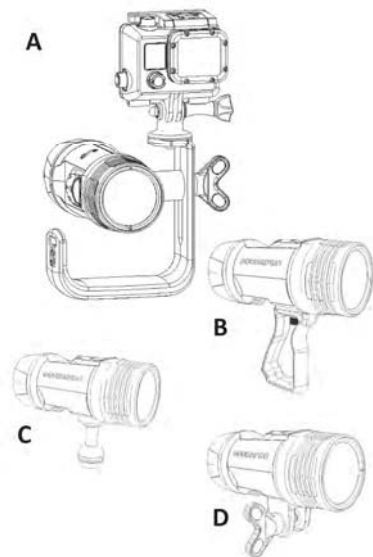
輸送、旅行、長期保管を行う場合は、バッテリーを本ライトから取り外して下さい。ショート事故を起こさないように、バッテリー接続部にはバッテリー保護カバーを常に取り付けて下さい。リチウムバッテリーは、航空会社の安全要件に基づいて、機内持ち込み手荷物の中に注意深く詰め込み、預け入れ荷物の中には入れないようにして下さい。

本ライトでは、添付されるバッテリーと充電器のみをご利用下さい。異なるバッテリーまたは充電器の使用は、本ライトの発火、損傷、および損害の原因となる場合があります。

www.scubapro.comでは、本マニュアルの更新版をご提供しています

オプションのアクセサリー

本ライトには、オプションのグッドマン・ハンドル(A)、ピストルグリップ(B)、ボールジョイント(C)、またはYSアダプター(D)の取り付けに使用する、 $\frac{1}{4}$ -20 の三脚架が付いています。グッドマン・ハンドルには、手のひらの大きさを考慮した 2 種類のサイズのハンドルと、SeaLife、GoPro、または他の水中カメラ用の搭載台が備わっています。



スペアパーツ

スペアパーツは、SCUBAPRO 認証ディーラーからご購入頂けます。お近くのディーラーは、www.scubapro.com でお調べ頂けます

保証

保証に関するあらゆるお申立て時には、SCUBAPRO の認証ディーラーに、商品のご返却とともに、日付が表記された購入証明書をご提示頂く必要がございます。お近くのディーラーは、www.scubapro.com でお調べ頂けます。保証は以下の損失に対応するものではありません； 通常使用または摩損による、瑕疵、損害、もしくは劣化； 過渡の熱、長期の日射、または腐食性薬品への露出による損害； 不適切な使用または管理、改造、過失、もしくは事故による損害； SCUBAPRO または SCUBAPRO 認証ディーラー以外の者による修復から生まれる損害。

欧州連合の市場：本製品の保証は、各加盟国において施行される EU 法によって管轄されます。

防水用密閉の管理

(ダイビング前)

2 つの O リングと密閉面に余分な付着物や損傷がなく、グリースが塗られていることを常に確認して下さい。清潔な綿布を湿らせ、それで O リングと O リングの接触面を拭いて、髪、砂、破片を除去して下さい。O リングが切れたり裂けたりしていないかを調べ、損傷があった場合は取り替えて下さい。指先にシリコングリースを少量付け、それを O リングに塗って下さい。塗りすぎた場合は拭き取って下さい。重要：O リングは、損傷の有無にかかわらず、毎年取り替えて下さい。O リングや他の部品のスペアをお求めの場合は、お近くの SCUBAPRO ディーラーにお越し下さい。

お手入れと管理

(ダイビング後)

- 1) ダイビング後は、密閉されたライトを真水に約 15 分間浸し、付着した塩、砂、汚れを除去して下さい。
- 2) 電源ボタンを 10 回ほど押して、ごみを洗い出して下さい。
- 3) 本ライトをタオルで拭いて下さい。
- 4) 本ライトを十分に乾かし、保管の前にはバッテリーを取り外して下さい。

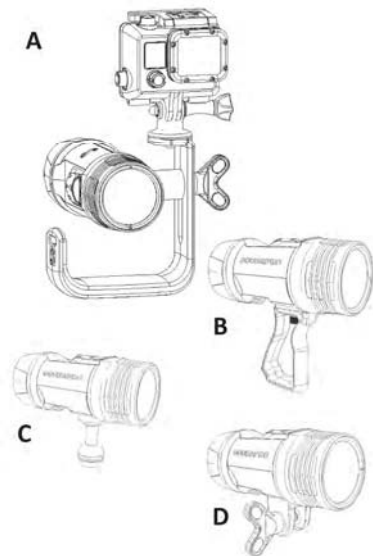
O リングの取り替え

損傷時、または少なくとも 1 年に 1 回の周期で、2 つの O リングを取り替えて下さい。

- 1) 添付の O リング取り外しツールを使い、2 つの O リングを引っ張って取り外して下さい。
- 2) 湿らせた綿布を使って O リングと O リング接触面の余分な付着物を拭きとって下さい。
- 3) O リングを伸ばして引っ張り、溝にはめ込んで下さい。O リングは巻いたりねじったりしない状態にして下さい。
- 4) 指先にシリコングリースを少量付け、それを O リングに塗って下さい。塗りすぎた場合は拭き取って下さい。

オプションのアクセサリー

本ライトには、オプションのグッドマン・ハンドル(A)、ピストルグリップ(B)、ボールジョイント(C)、またはYSアダプター(D)の取り付けに使用する、 $\frac{1}{4}$ -20 の三脚架が付いています。グッドマン・ハンドルには、手のひらの大きさを考慮した 2 種類のサイズのハンドルと、SeaLife、GoPro、または他の水中カメラ用の搭載台が備わっています。



スペアパーツ

スペアパーツは、SCUBAPRO 認証ディーラーからご購入頂けます。お近くのディーラーは、www.scubapro.com でお調べ頂けます

保証

保証に関するあらゆるお申立て時には、SCUBAPRO の認証ディーラーに、商品のご返却とともに、日付が表記された購入証明書をご提示頂く必要がございます。お近くのディーラーは、www.scubapro.com でお調べ頂けます。保証は以下の損失に対応するものではありません； 通常使用または摩損による、瑕疵、損害、もしくは劣化； 過渡の熱、長期の日射、または腐食性薬品への露出による損害； 不適切な使用または管理、改造、過失、もしくは事故による損害； SCUBAPRO または SCUBAPRO 認証ディーラー以外の者による修復から生まれる損害。

欧州連合の市場：本製品の保証は、各加盟国において施行される EU 法によって管轄されます。

環境保護 / 処分に関する指定事項

本製品は、廃電気・電子製品用の特定の収集地点でのみ処分して下さい。バッテリーは以下のように家庭ごみには含まれません。バッテリーおよび/またはライトは、適切な廃棄物収集機関を通して処分して下さい。



処分は、欧州連合の WEEE 指令に基づいて行って下さい。EU 指令 2002/96/EC および EN50419 を順守して下さい。本製品は、環境保護を企図した適切な収集地点で処分して下さい。

